

Legenda

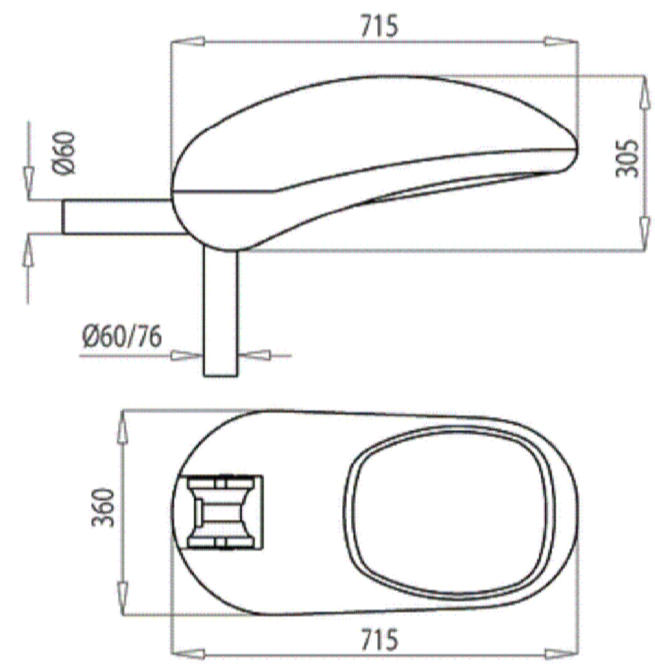
- LINEA PUBBLICA ILLUMINAZIONE - CORRUGATO Ø 90
- POZZETTO DI RACCORDO PUBBLICA ILLUMINAZIONE 30x30 cm IN CLS CON CHIUSINO IN GHISA
- LINEA DI DISTRIBUZIONE ENEL - CORRUGATO Ø 160
- LINEA ALIMENTAZIONE SEZIONATORE E CONTATTORI - 3+1 CORRUGATI Ø 125
- - - PREDISPOSIZIONE PER ALIMENTAZIONE M.T. CABINA ENEL - CORRUGATO Ø 200
- PREDISPOSIZIONE PER INTERRAMENTO LINEA M.T. AEREA - CORRUGATO Ø 160
- POZZETTI DI RACCORDO ENEL - 100x100 cm CON CHIUSINO IN GHISA PASSO D'UOMO
- SEZIONATORE E CONTATTORI ENEL

Corpi illuminanti

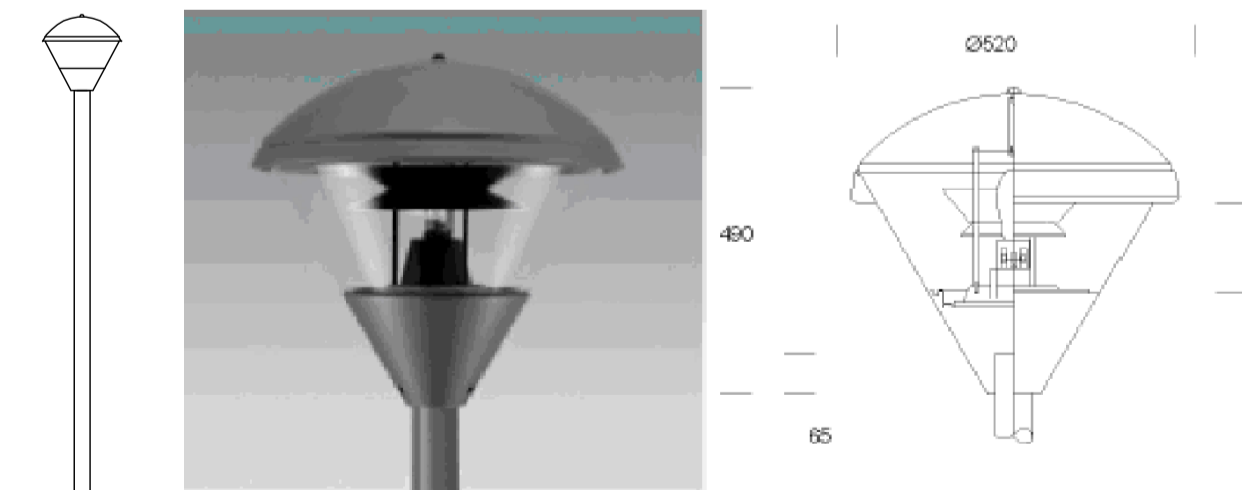
- OTTICA SIMMETRICA AREA VERDE, PALO H=5,00m
- OTTICA STRADALE DOPPIO CORPO , PALO H=8,00m
- OTTICA STRADALE CORPO SINGOLO, PALO H=8,00m

ILLUMINAZIONE SU STRADA

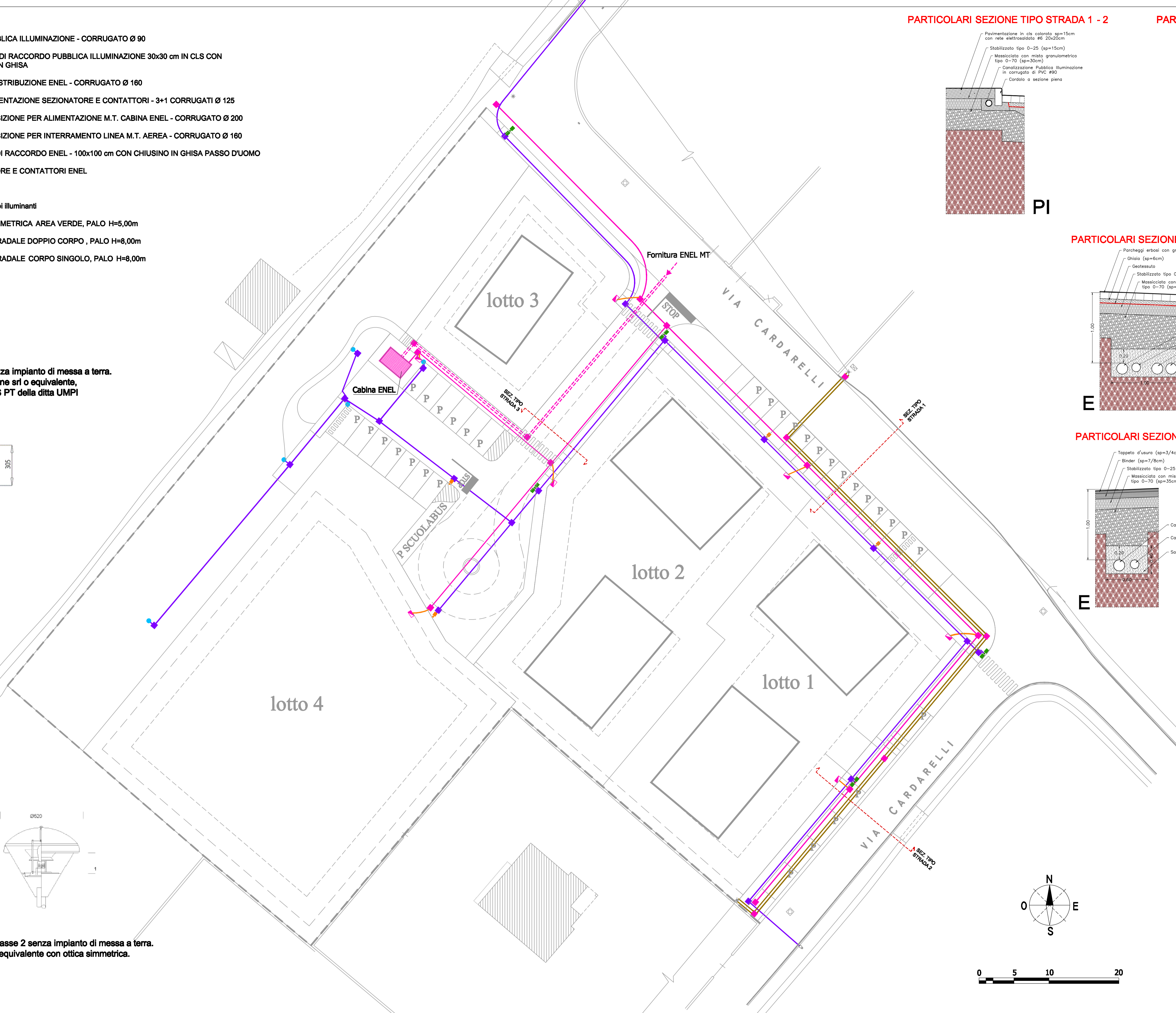
Impianto di illuminazione pubblica in classe 2 senza impianto di messa a terra. Armatura tipo Lunoida della ditta AEC illuminazione srl o equivalente, dotata di dispositivo di telecontrollo tipo SYRA 2S PT della ditta UMPI elettronica o equivalente. Palo trafilato di H fuori terra m.8



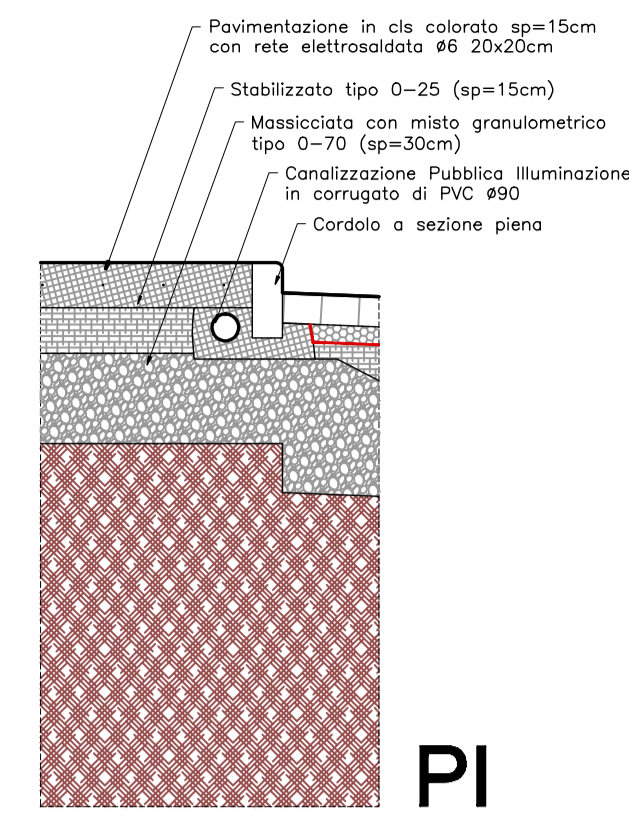
ILLUMINAZIONE SU VERDE PUBBLICO



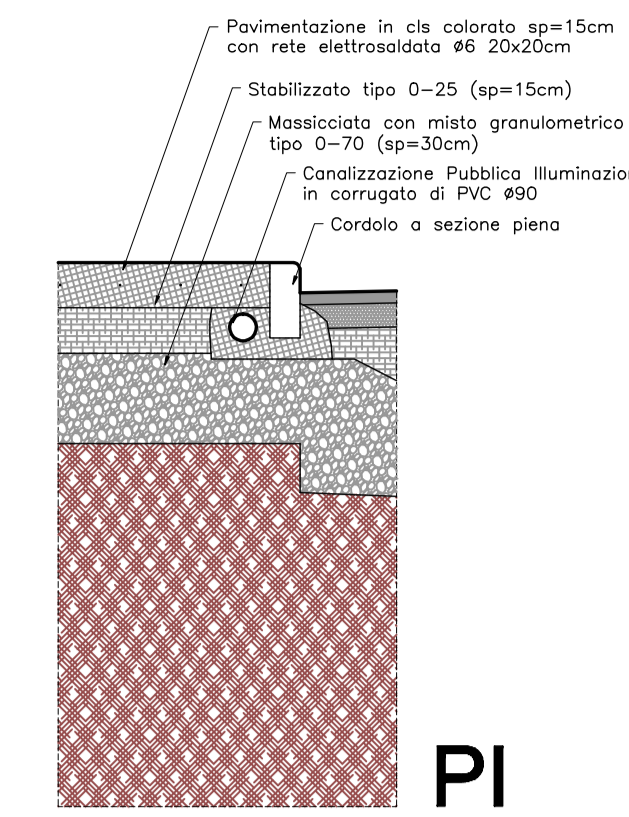
Impianto di illuminazione pubblica in classe 2 senza impianto di messa a terra. Armatura tipo DISANO_1514 Clima o equivalente con ottica simmetrica. Palo H fuori terra m.5



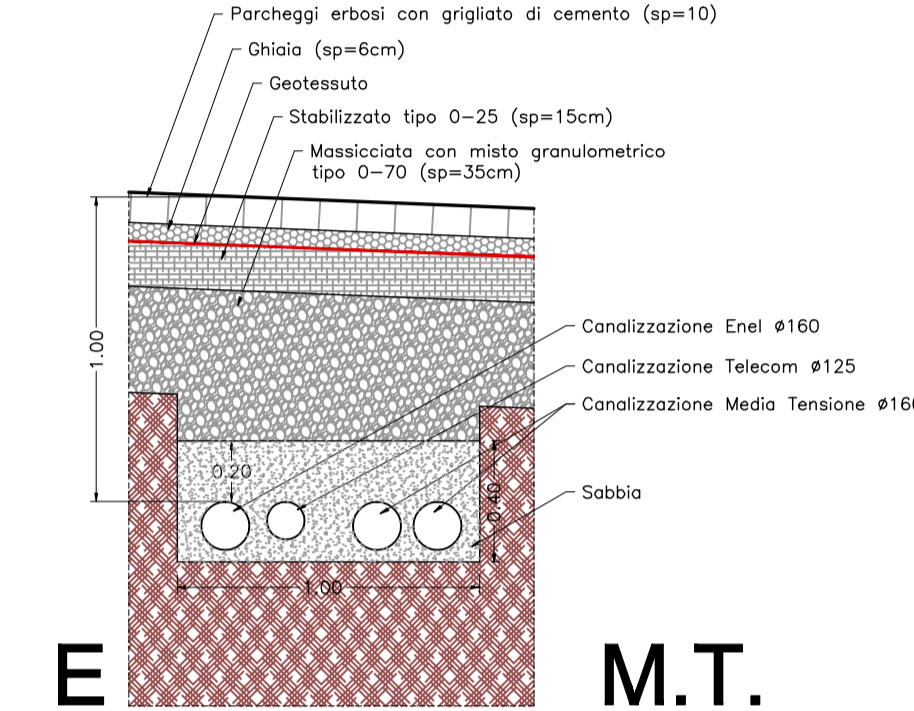
PARTICOLARI SEZIONE TIPO STRADA 1 - 2



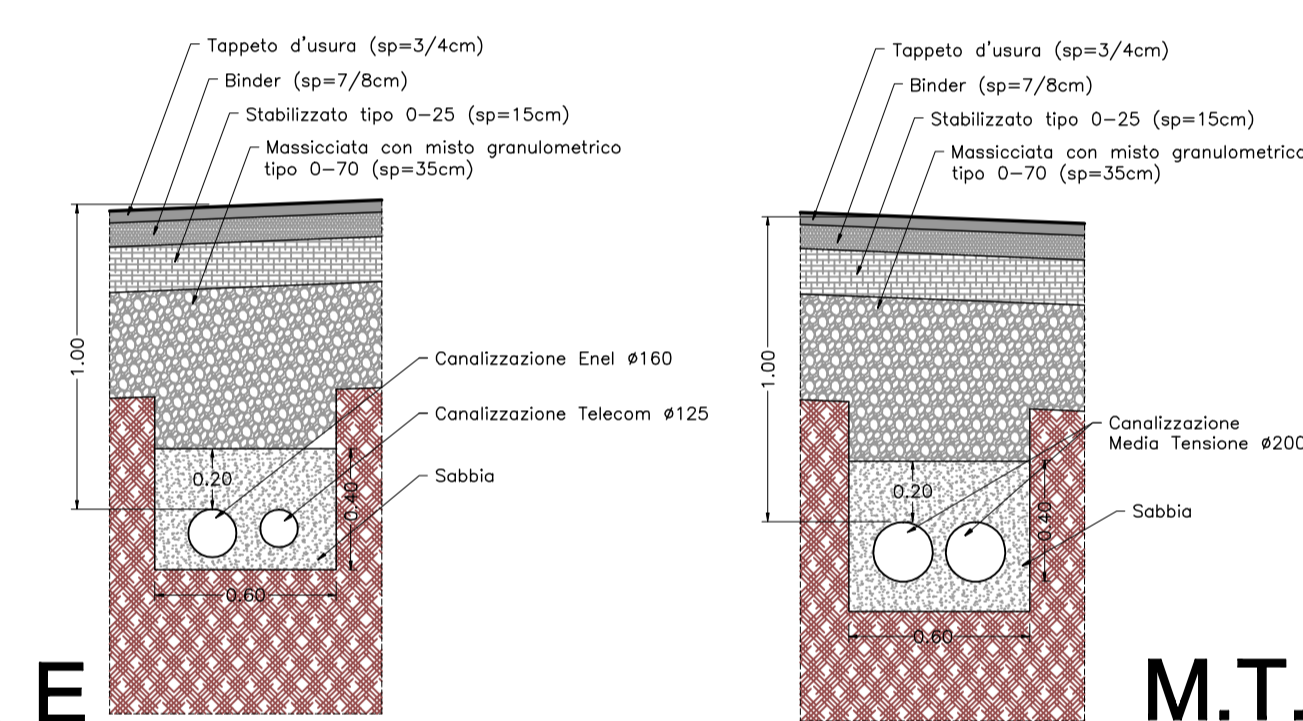
PARTICOLARI SEZIONE TIPO STRADA 3



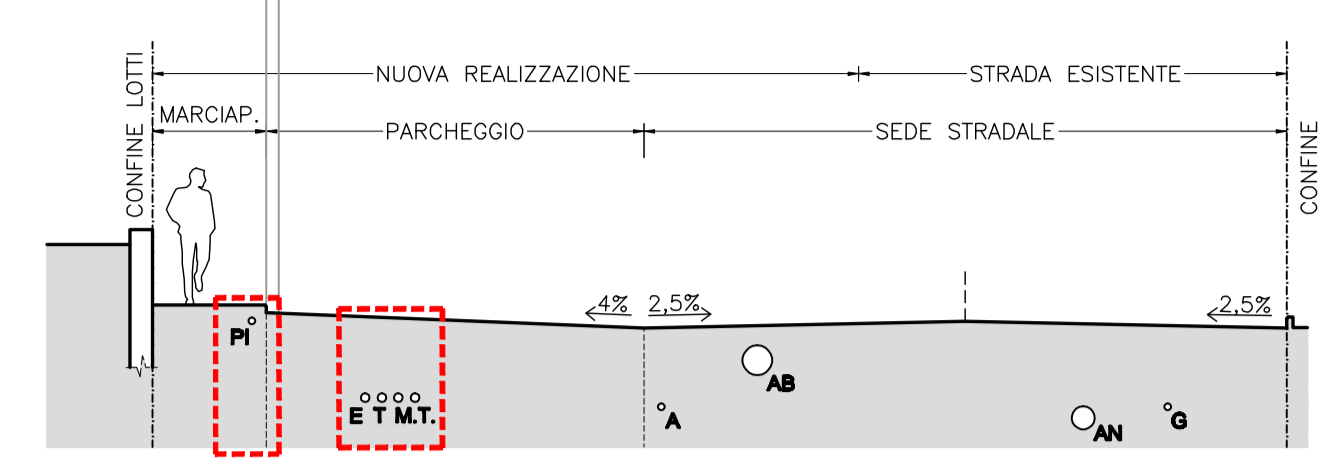
PARTICOLARI SEZIONE TIPO STRADA 1 - 2



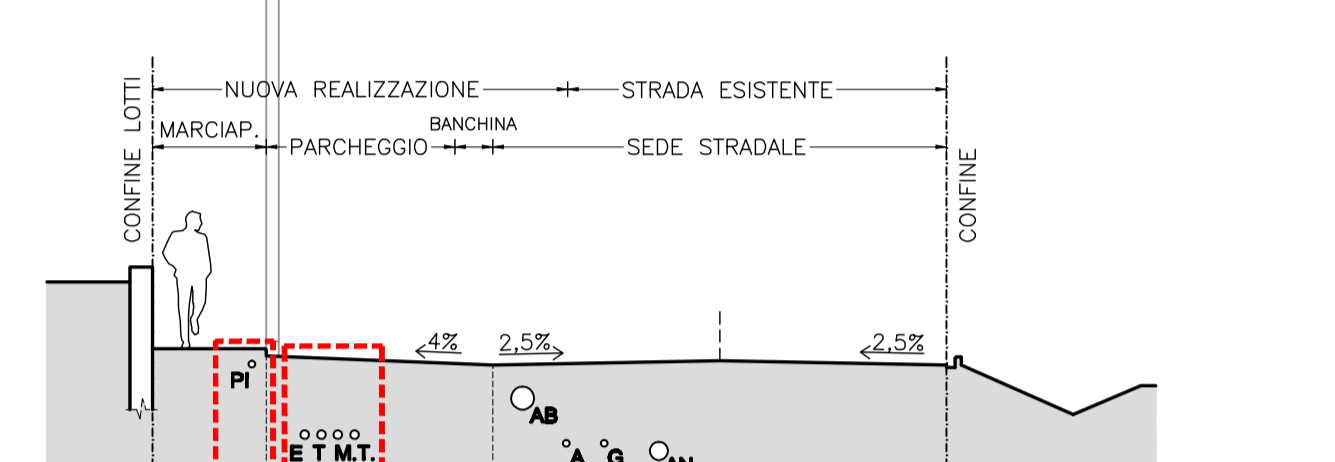
PARTICOLARI SEZIONE TIPO STRADA 3



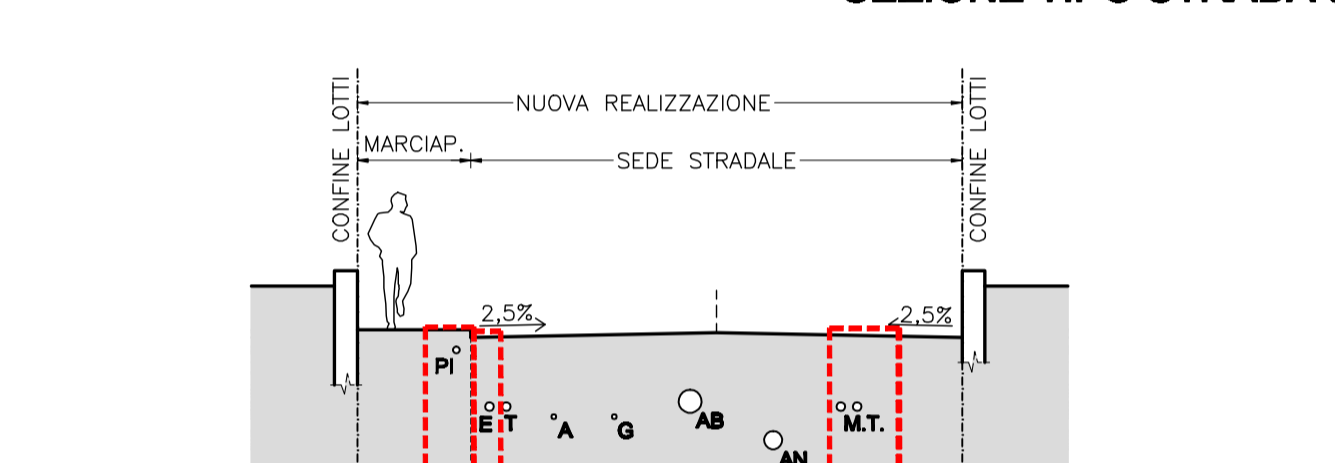
SEZIONE TIPO STRADA 1



SEZIONE TIPO STRADA 2



SEZIONE TIPO STRADA 3



Spazio riservato all'ufficio

Protocollo

Timbro e firma del Progettista

Comune di Fano
Servizio Urbanistica

Agglom.	PROGETTISTA	Ing. SIMONE TONELLI
	STUDIO IN	FANO via IV Novembre n. 2/a tel. 0721 830522
	PROGETTO:	PIANO DI LOTTIZZAZIONE RELATIVO AL COMPARTO ST6_P55 "COMPARTO RESIDENZIALE E SCOLASTICO VIA CARDARELLI"
	VARIANTE N.	
	UBICAZIONE:	via Cardarelli n. località Marotta
Data: dicembre '11	DATI CATASTALI	Foglio n. 124 Sezione di mappali n. 329 sub. n.
	DITTA:	CIJICCHI MARINO via Cardarelli, 6 61035 Marotta di Fano Codice Fiscale: CCCMRN35M27A366S

Scala: 1:250 1:100 1:25 1:20	OGGETTO:	PROGETTO - distribuzione ENEL - pubblica illuminazione	N. TAVOLA: A11
--	----------	--	--------------------------

