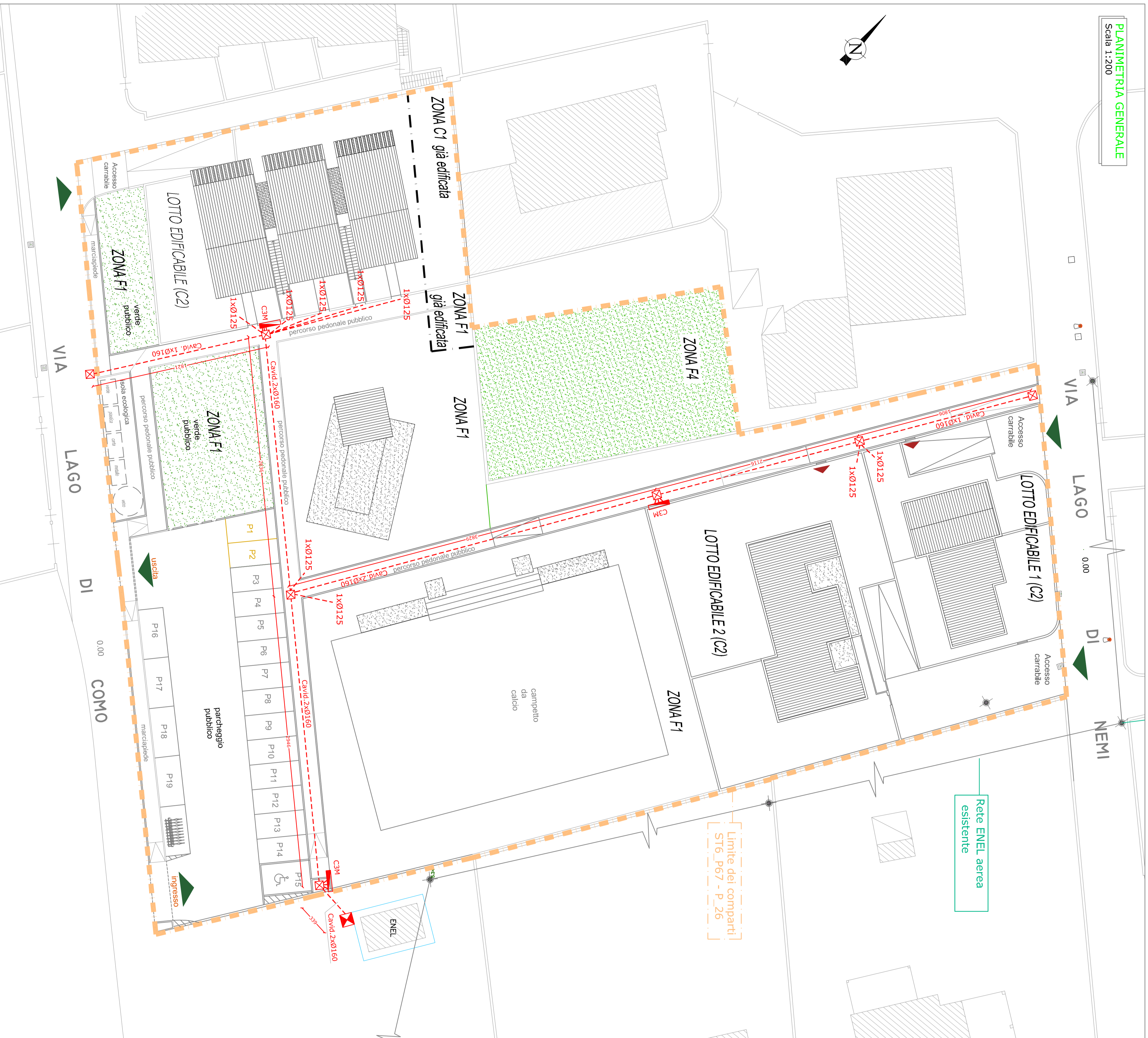
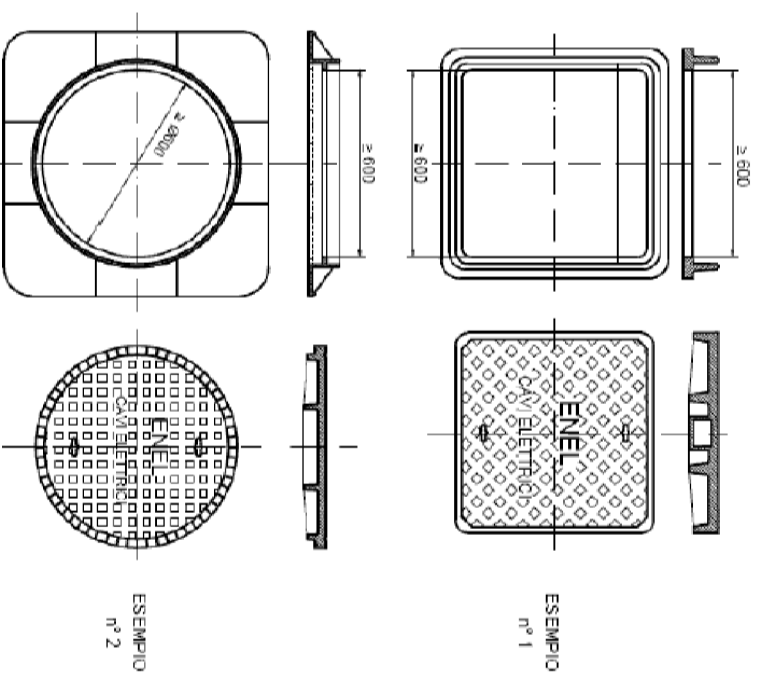


PLANIMETRIA GENERALE

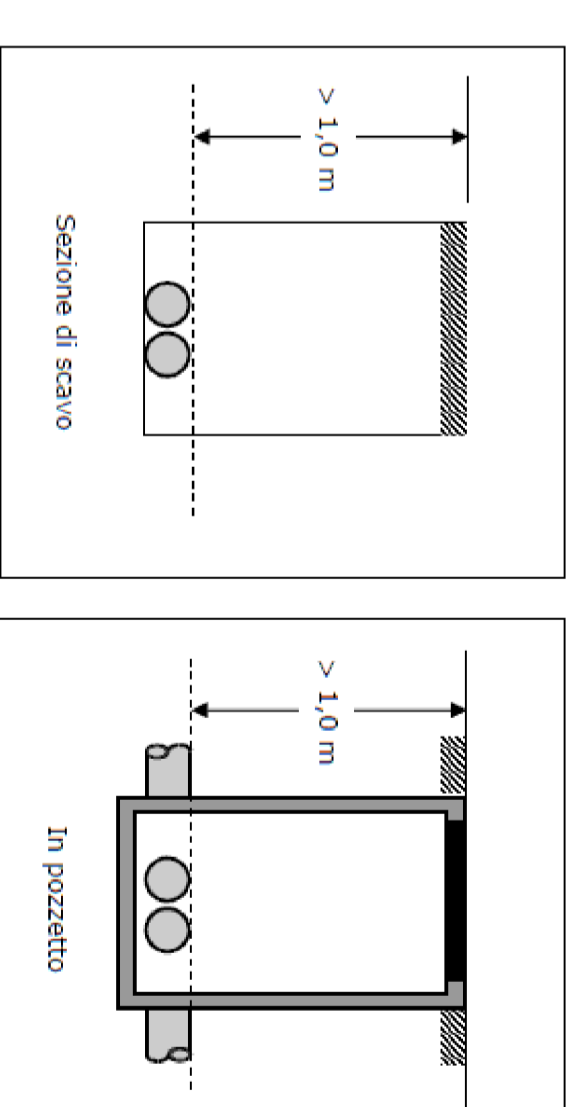
Scala 1:200



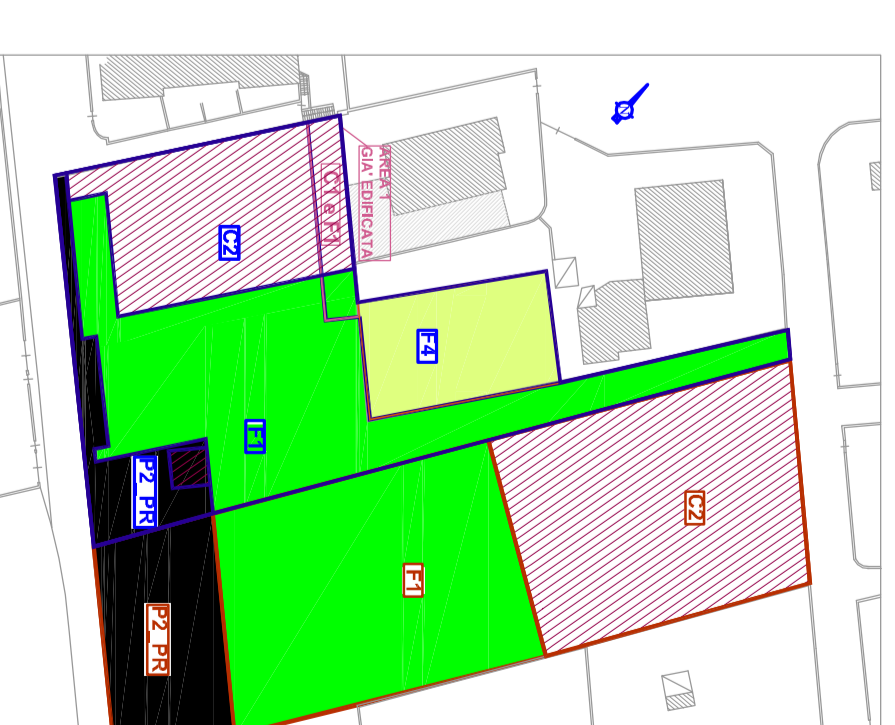
LEGENDA
TIPOLOGIA POZZETTI IN GHISA
UNI EN 124 - D400



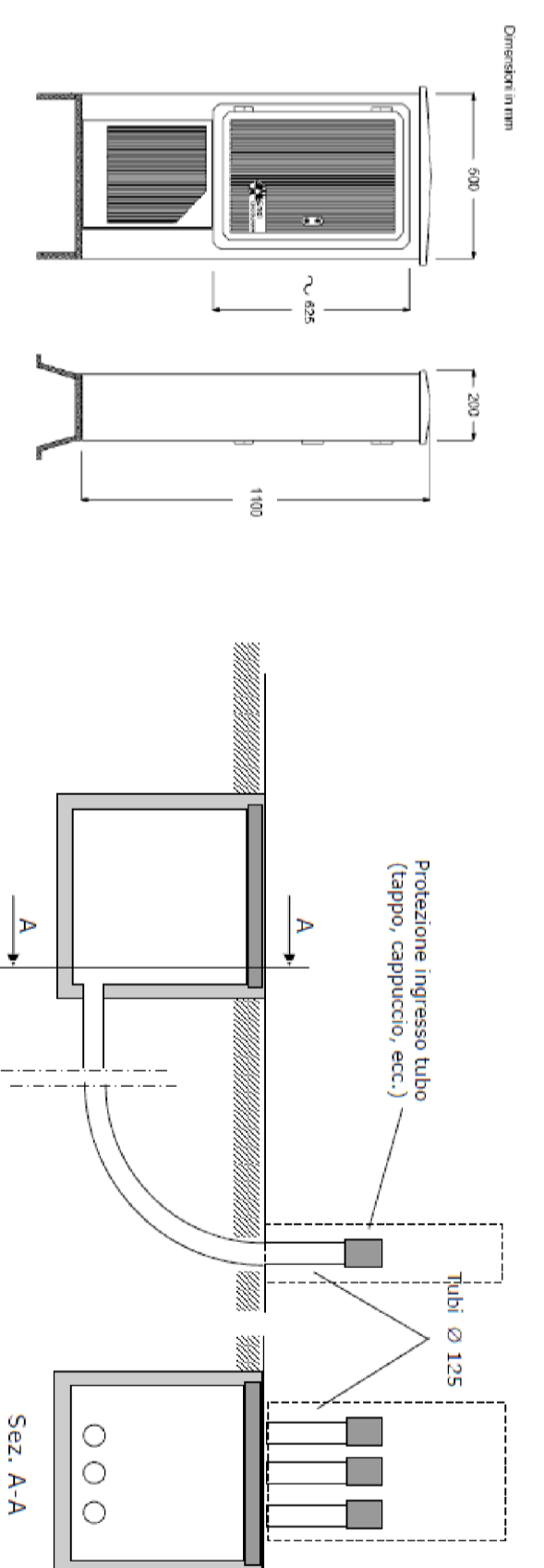
LEGENDA
PROFONDITA' DI POSA DEI TUBI



INQUADRAMENTO GENERALE
Scala 1:500



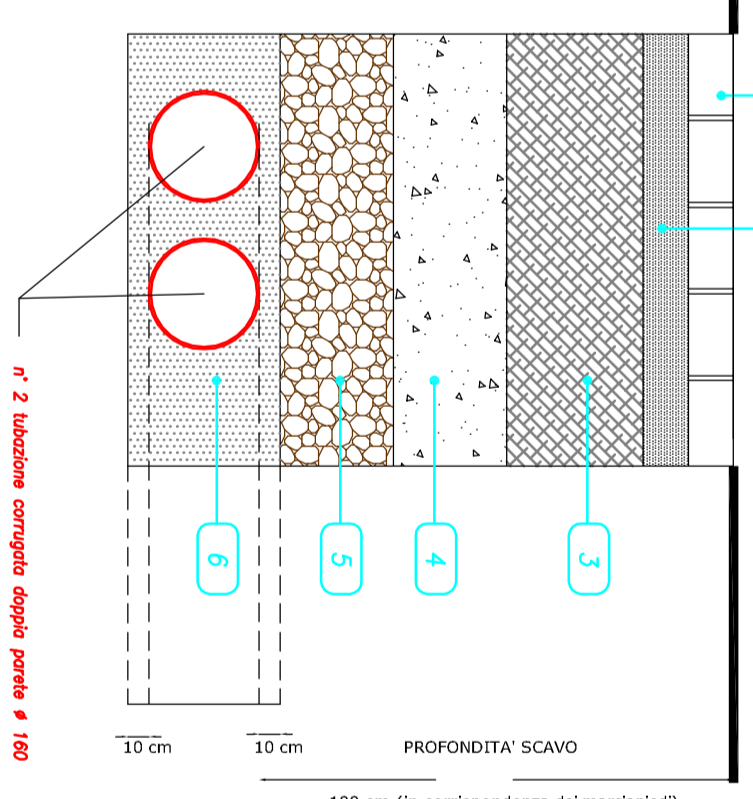
LEGENDA
ARMADIETTI STRADALI E/O DERIVAZIONE "CMW"



LEGENDA

- NUOVE CANALIZZAZIONI BT DA REALIZZARE CON TUBI CORRUGATI DOPPIA PARETE TIPO "N° D4M 150mm
- POZZETTO IN MATTONI 150 X 150 CON CHIUSINO CARL. IN GHISA DA 100X100 (CHIUSSINI CON SCRITTA "REEL7")
- POZZETTO IN CMW 800 X 800 CON CHIUSINO CARL. IN GHISA (CHIUSSINI CON SCRITTA "REEL7")
- CONTENITORE ENEL "CMW"

SEZIONE IN CORRISPONDENZA DEL CAMMINAMENTO



LEGENDA

- 1 Puntellatura autobloccante
- 2 Sabbia di fiellamento
- 3 Sabbia in ca
- 4 Nastro segnaletore
- 5 Misto cementizio
- 6 Sabbia vagliata

COMUNE DI FANO
Provincia di Pesaro e Urbino

Il Committente

Comitenti
Sabatini Marco - CF: SRTNRG62715D488D
Fedizi Maurizio - CF: FDZNRZ54H15G514F
Centro dell'Isolante Due srl
Via Etruschi 12/8 - Fano (PU)
P.IVA 02029290418

Progetto
Progetto planivolumetrico unitario comparti ST6_967 e ST6_926 in Via Lago di Como a Fano

Ubicazione lavori:
Loc. Ponte Sasso - Via Lago di Como - Via Lago di Nemi

SCALA:	1:200	Titolo:	Imp. Stefano Ubertini
TAV. N°:	6	Collaboratori:	Geom. Aramis Garbatini
RIF. PRODOTTO:	100059	DATA DISSEGNO:	Settembre 2014
0.381.041.46.516.497.245		REVISIONE:	06/2014
		Il Disegnatore:	U. GIORIANO

STUDIO TECNICO Ubertini
Ing. Stefano Ubertini
Progettazione Civile e Industriale - Elettrica - Termica - Prevenzione incendi
CELL. 335.5827390 - C.F. 0817874100075 - P.IVA 0146838414
e-mail: ing.stefano@studiotecnico.com - info@studiotecnico.com

STUDIO TECNICO
Geom. Aramis Garbatini
Via Etruschi - 1/A - 47037 Pesaro (PU)
tel. 0724/959388 - E-mail: garbatini@studiotecnico.it