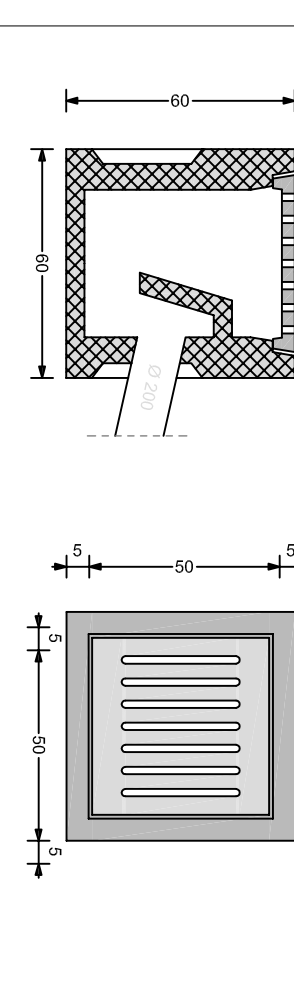
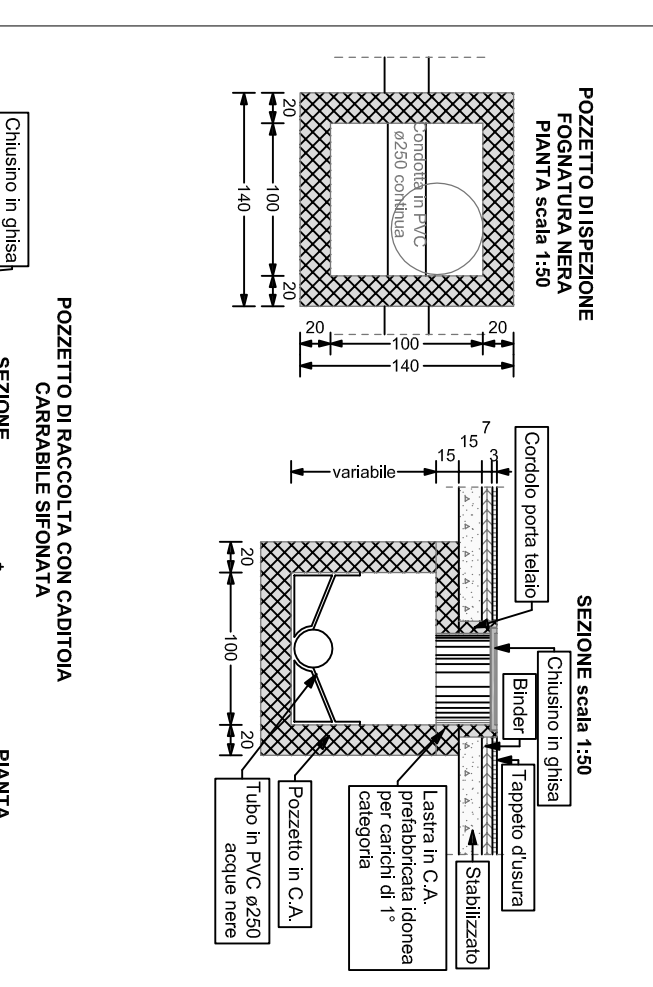
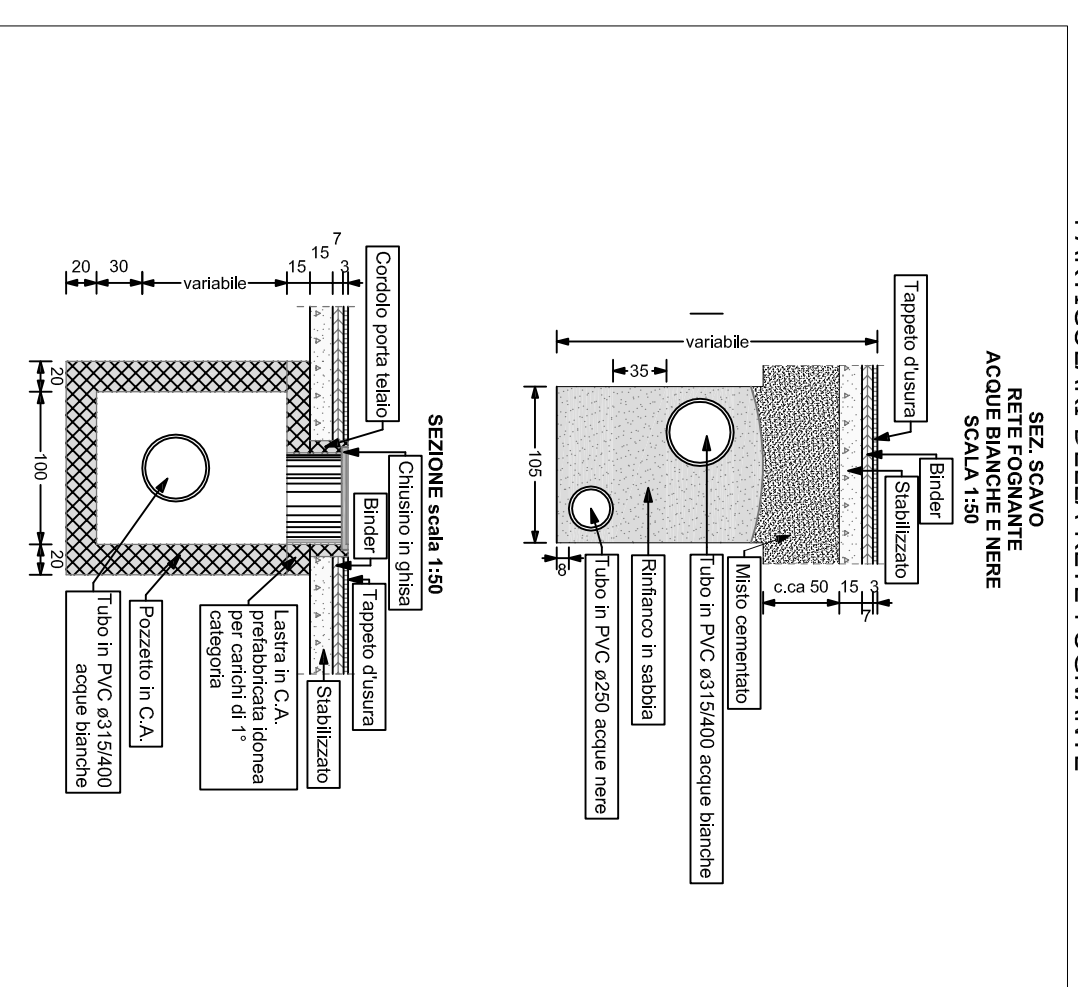
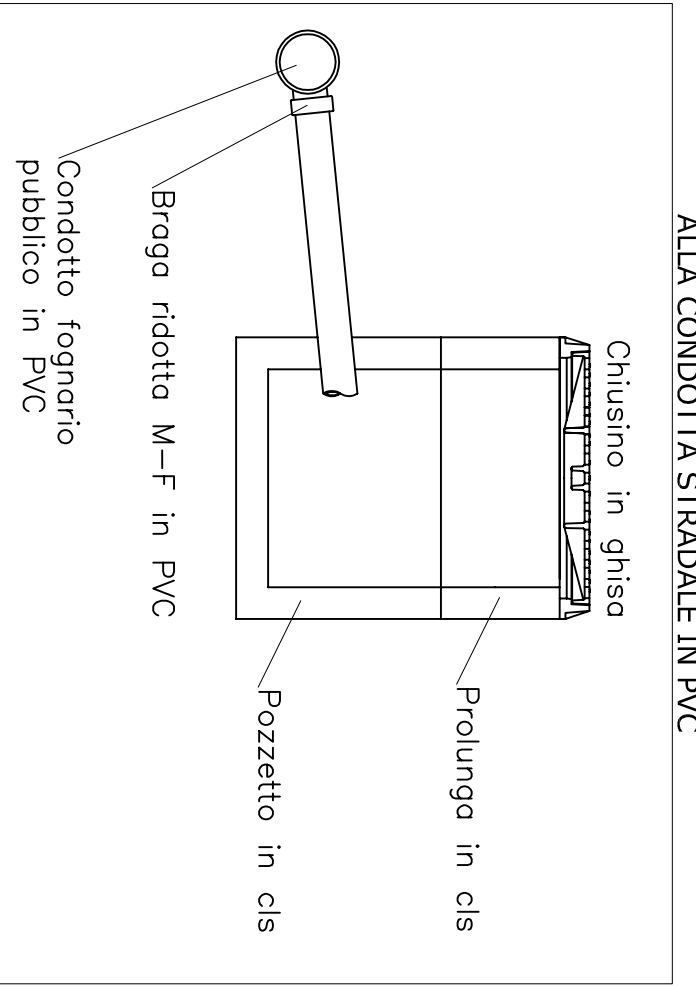
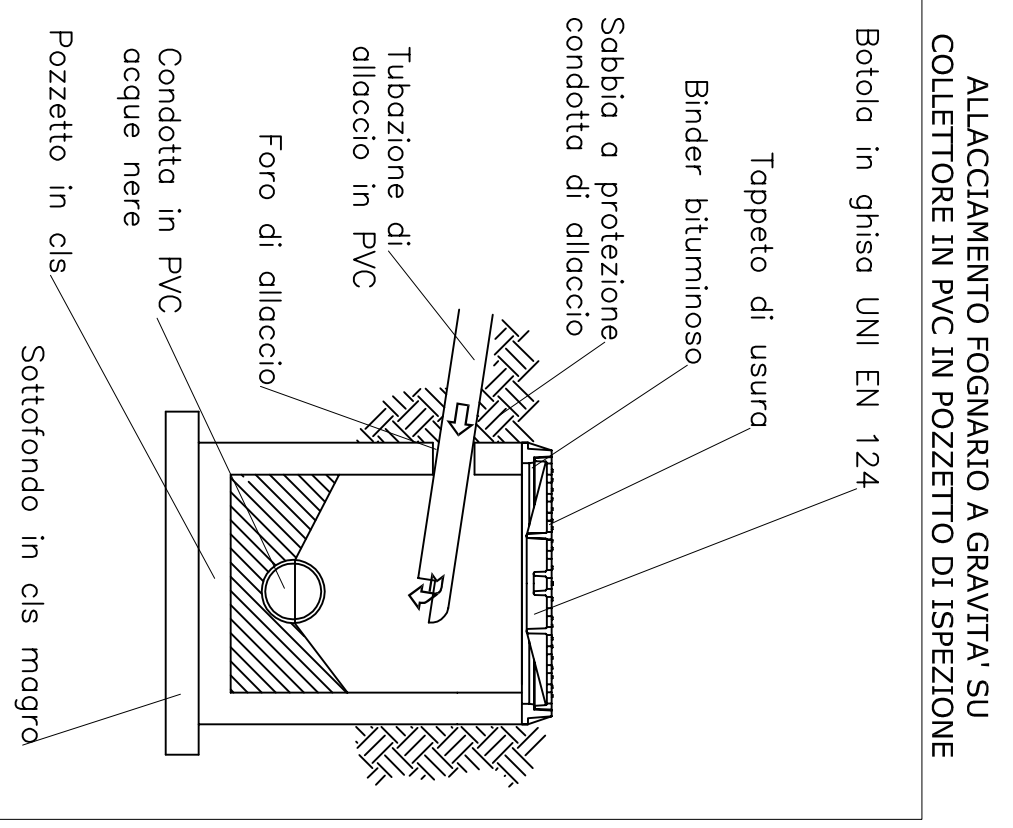
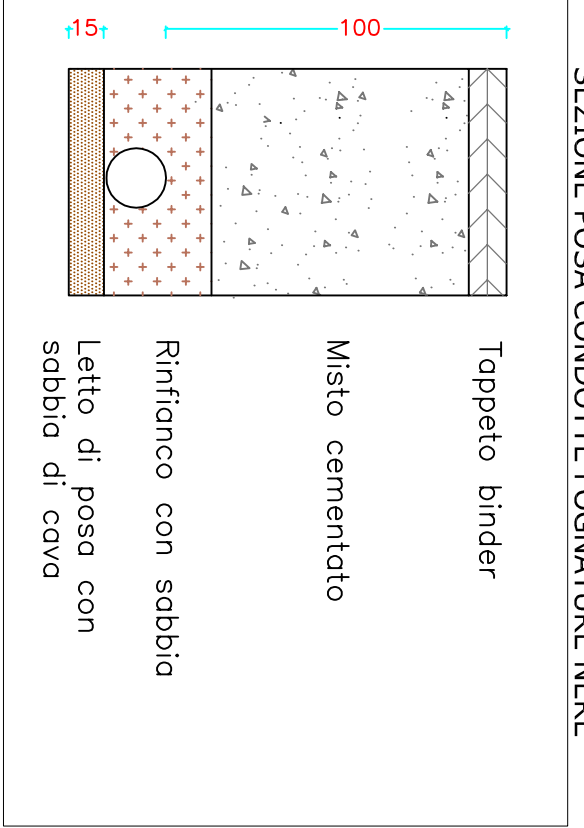


LEGENDA

	Pozzetto di raccordo acque nere da 80x80x80 cm, completo di chiusura in ghisa 140
	Nuova rete fognante acque nere
	Rete fognante acque nere esistenti
	Gruppo di trattamento acque di prima e seconda pioggia su lotti privati - previsione
	Tubazione facente parte dell'intervento su lotti privati
	Pozzetto facente parte dell'intervento su lotti privati



COMUNE DI FANO	
PROGETTO RETE FOGNANTE ACQUE NERE	
Opera: COMPARTO RESIDENZIALE DI RICUCITURA URBANA VIA GUNZZELLI - ST2_P16	
Tavola: 12	Committente: BAJOCCHI GIANCARLA BERTULLI GRAZIELLA BERTULLI GIOVANNA BERTULLI LUIGI BERTULLI PAOLO
Scala: 1:300	
Data: 17/06/2016	
Elaborato: Schemi topografici (dr. ing. Naldo Zampà)	
progettazione impianti di riscaldamento condizionamento elettrici, illuminazione antincendio, acustica studio dott. ing. Naldo Zampà Via della Tomba, 36/3 - 61027 Fano (PU) Tel. 0721/4721 - 489413 E-mail: studiodott.zamp@libero.it Consulente: Romeo Ferri	

