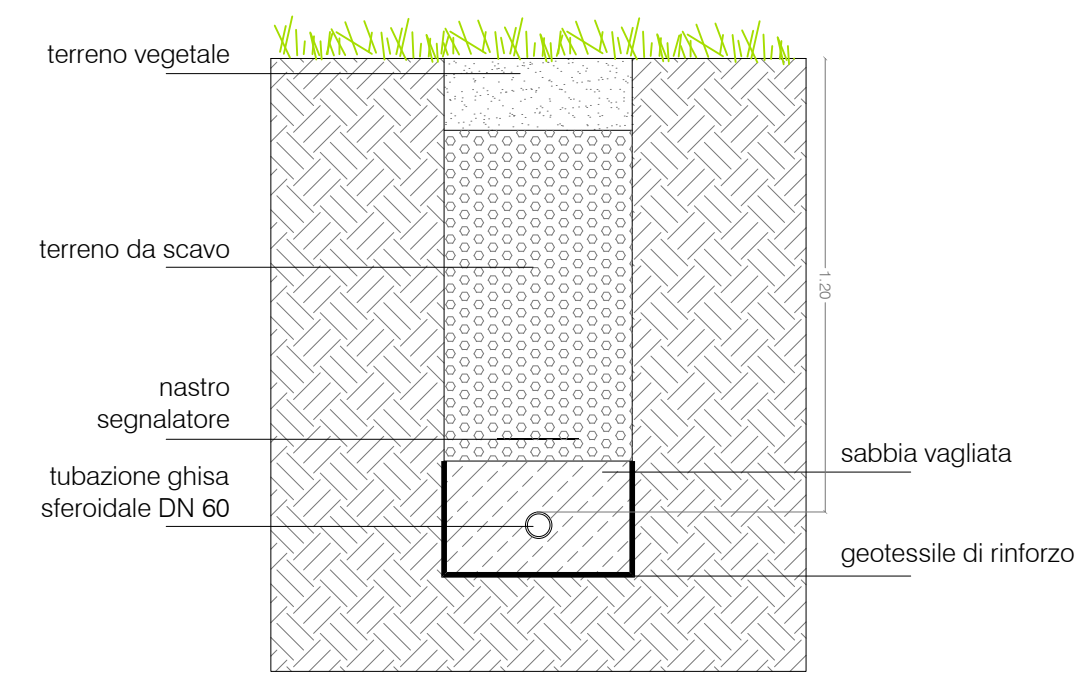
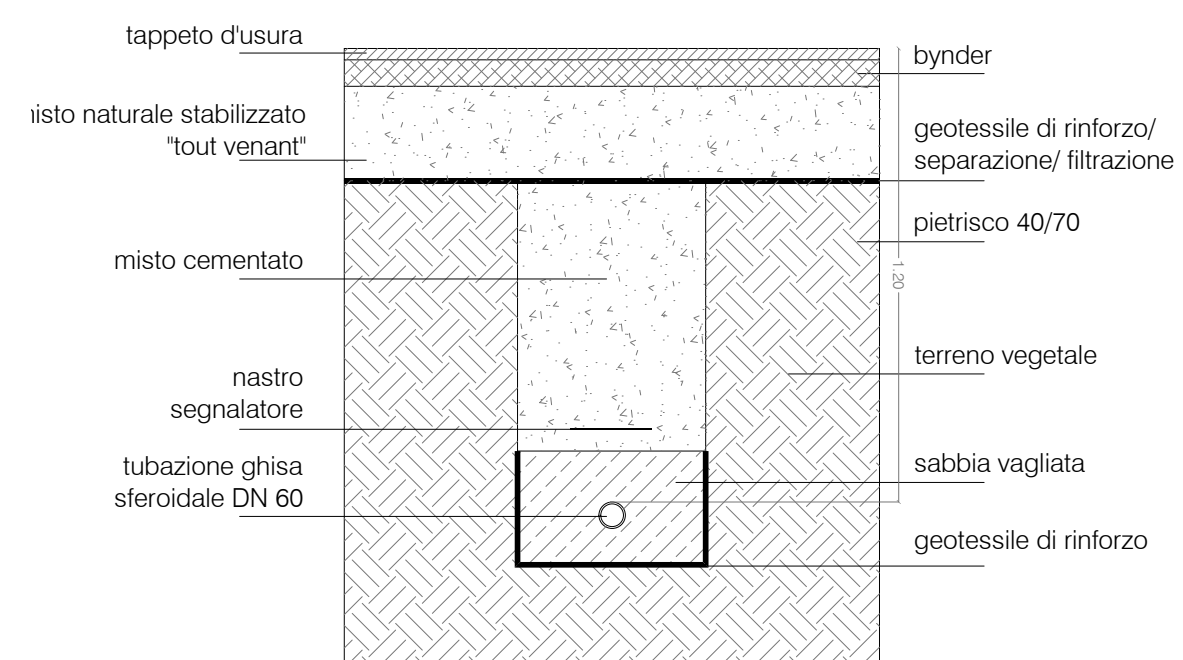


- Legenda**
- condotta esistente
 - - - condotta di progetto. tubazione in ghisa sferoidale DN 60
 - pozzetto di ispezione
 - pozzetto di allacciamento alla rete esistente
 - idrante a colonna

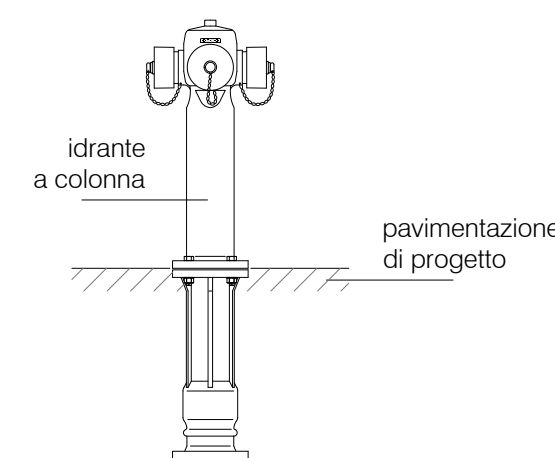
Particolare costruttivo della condotta di rete idrica su prato
scala 1:20



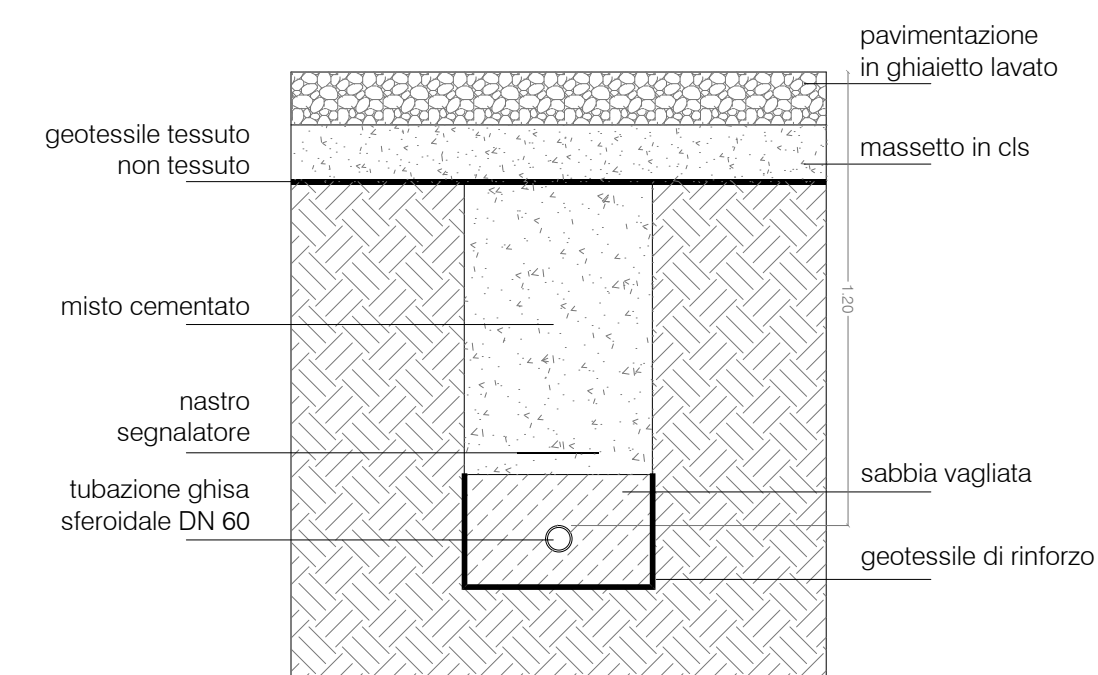
Particolare costruttivo della condotta di rete idrica su strada
scala 1:20



Particolare costruttivo dell'idrante a colonna
scala 1:20



Particolare costruttivo della condotta di rete idrica su percorso pedonale
scala 1:20



PROGETTO URBANISTICO
planimetria di progetto della rete idrica
scala 1:2000



Comune di Fano

SETTORE 4 - URBANISTICA

PIANO PARTICOLAREGGIATO DEL COMPARTO
"PARCO URBANO IN ZONA AEROPORTO"

StudioSilva S.r.l.
Studio Legale ed Amministrativa
Via Mazzini 9/2 - 40137 Bologna
P.IVA 02780350366

progettista
StudioSilva Srl
Dott. For. Marco Sassatelli

StudioSilva S.r.l.
sede legale:
via Mazzini n. 9/2 - 40137 Bologna
tel. +39-051-4360417
e-mail: info@studiosilva.it
www.studiosilva.it

progettista
Arch. Alessandro Pavan
Via Toscana 93, 40141 Bologna

3768
ALESSANDRO PAVAN
ARCHITETTO

PIANO PARTICOLAREGGIATO

emissione
Giugno 2018

titolo elaborato

elaborato n.

OOUU - Rete idrica. Planimetria e particolari costruttivi

16

committente
Comune di Fano - Settore 4 - Urbanistica
Via M. Fracini 2, 61032 - Fano (PU)
Responsabile Unico del Procedimento: Arch. Giangolini Adriano

scala
varie

revisione oggetto	data	controllato
1		
2		
3		
4		
5		