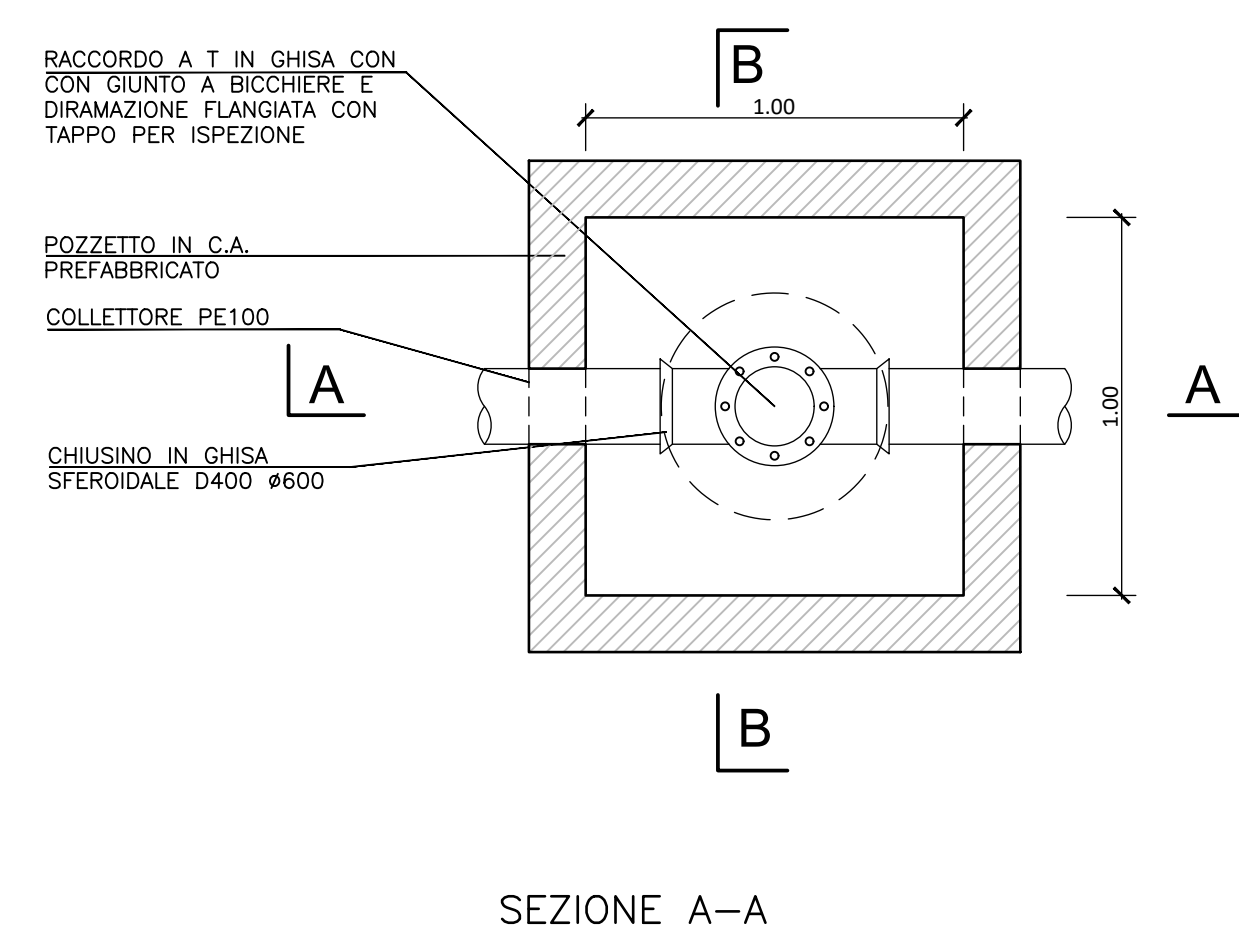
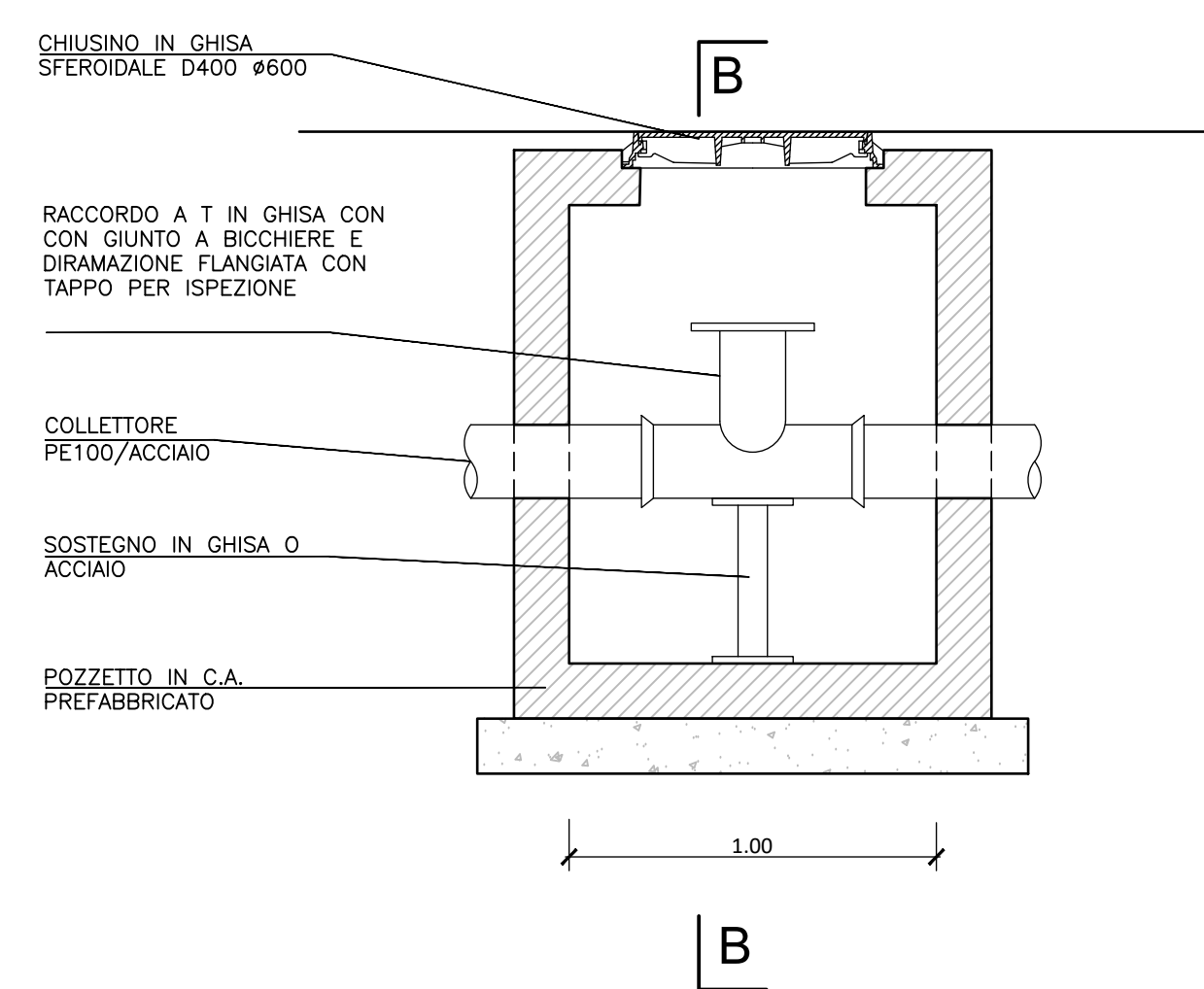


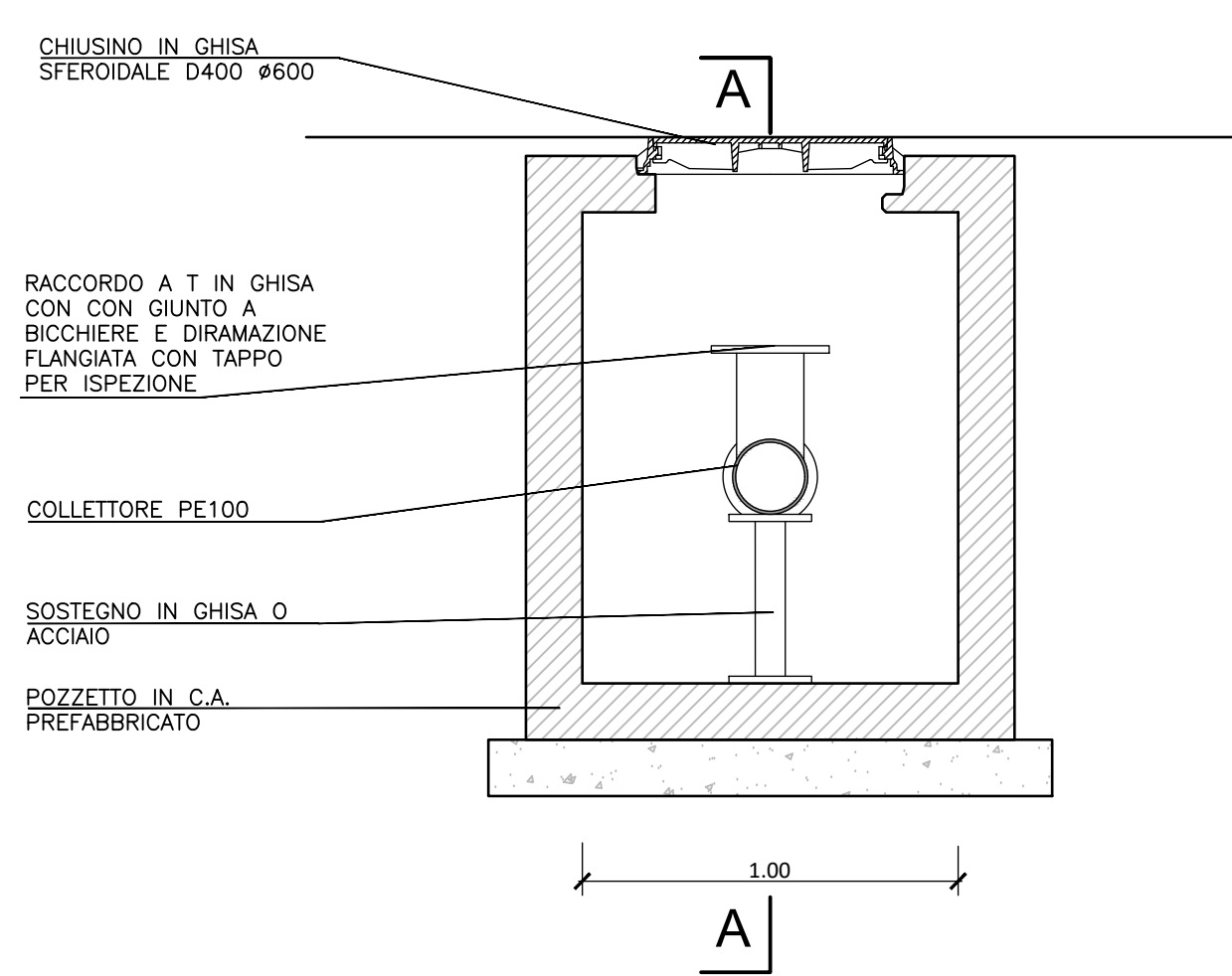
POZZETTO DI LINEA IN PRESSIONE  
PIANTA



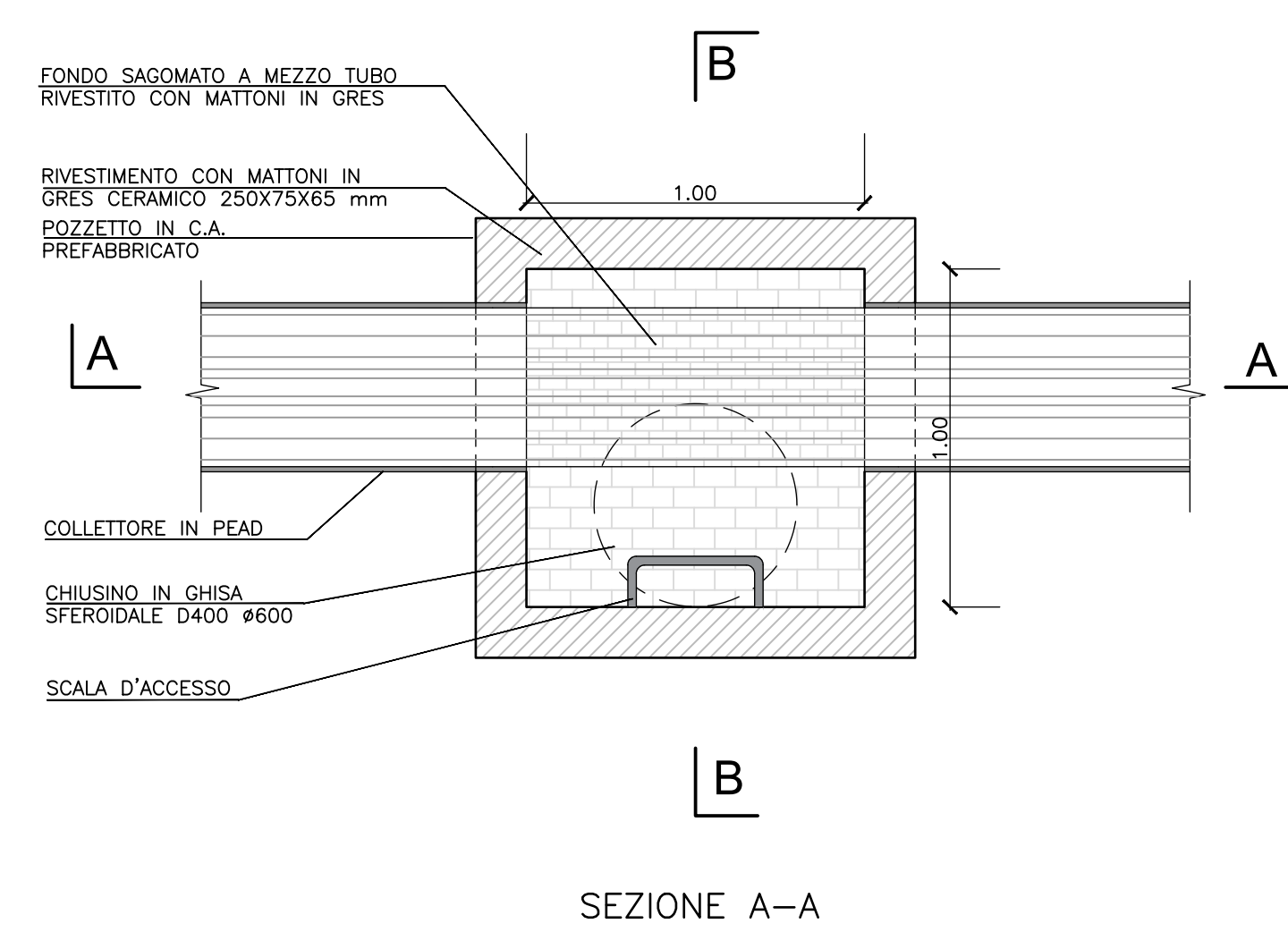
SEZIONE A-A



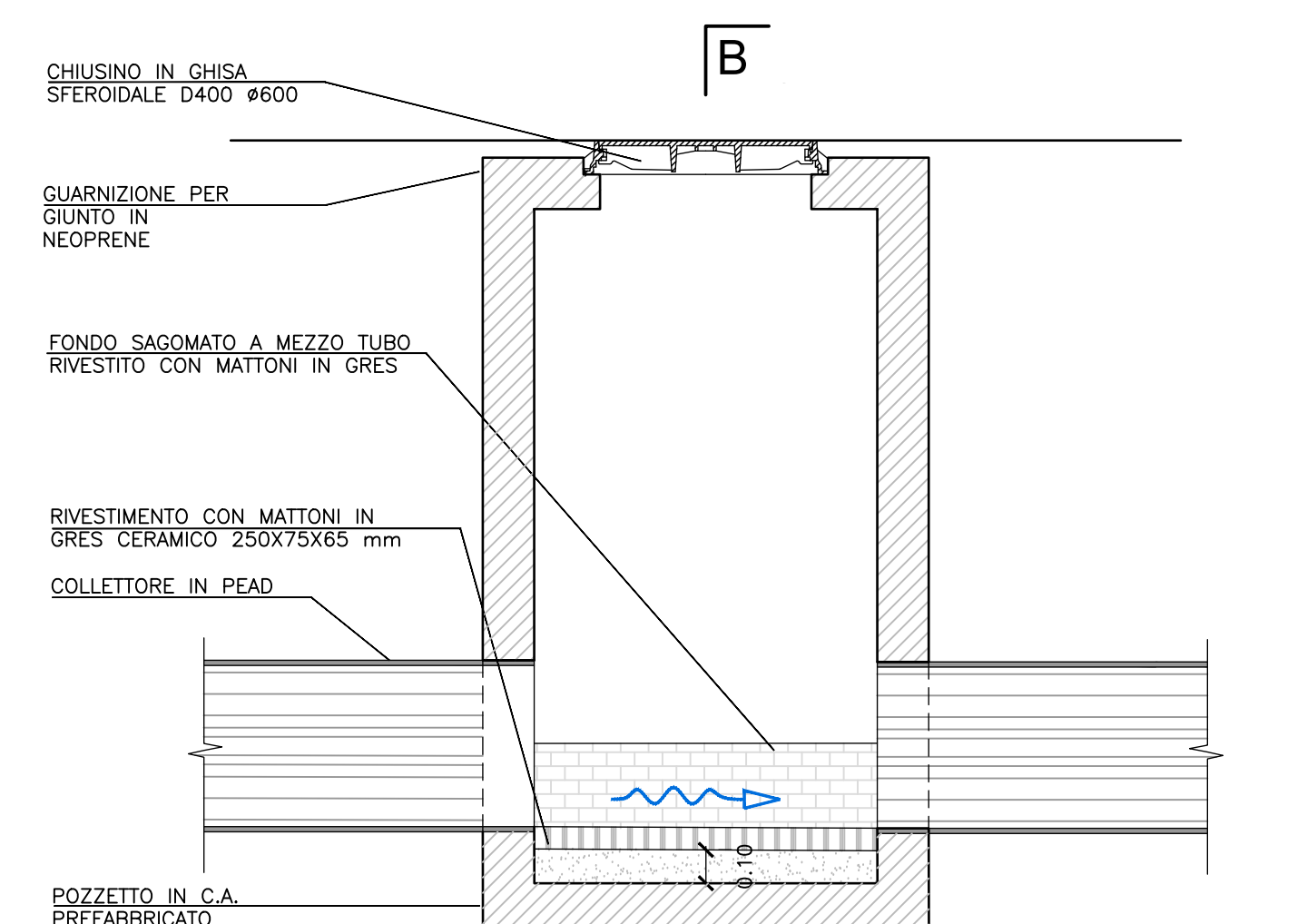
SEZIONE B-B



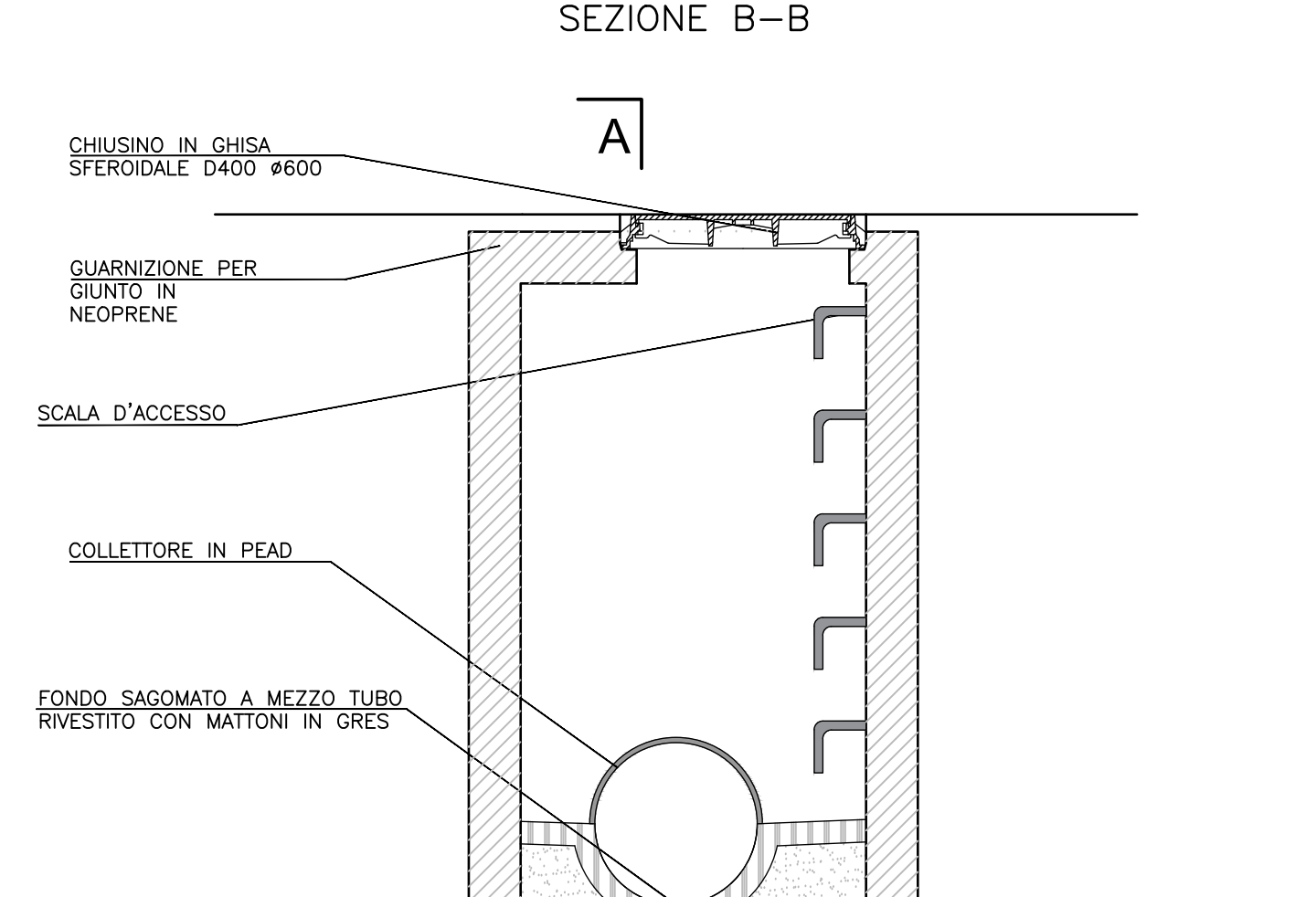
POZZETTO DI LINEA A GRAVITA'  
PIANTA



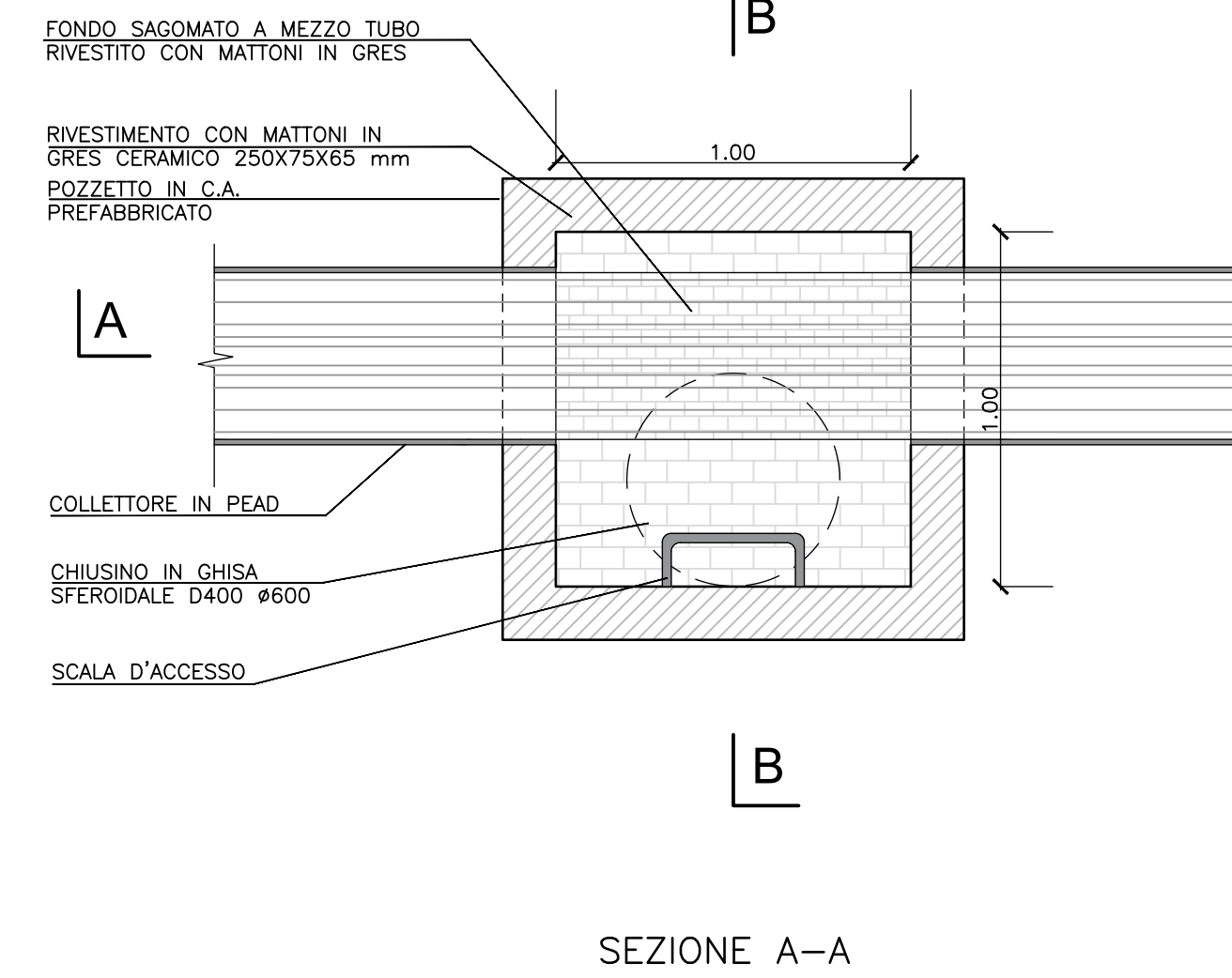
SEZIONE A-A



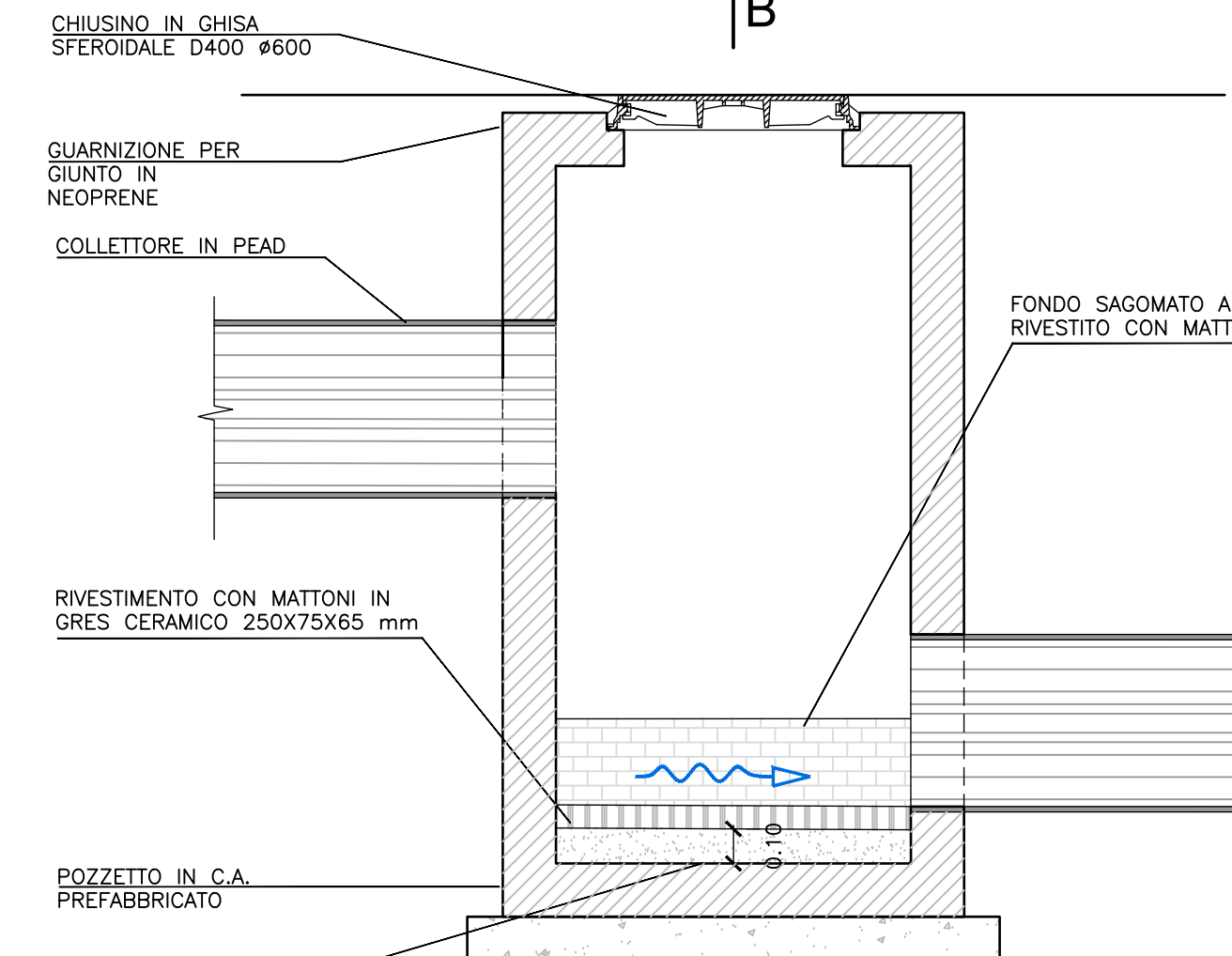
SEZIONE B-B



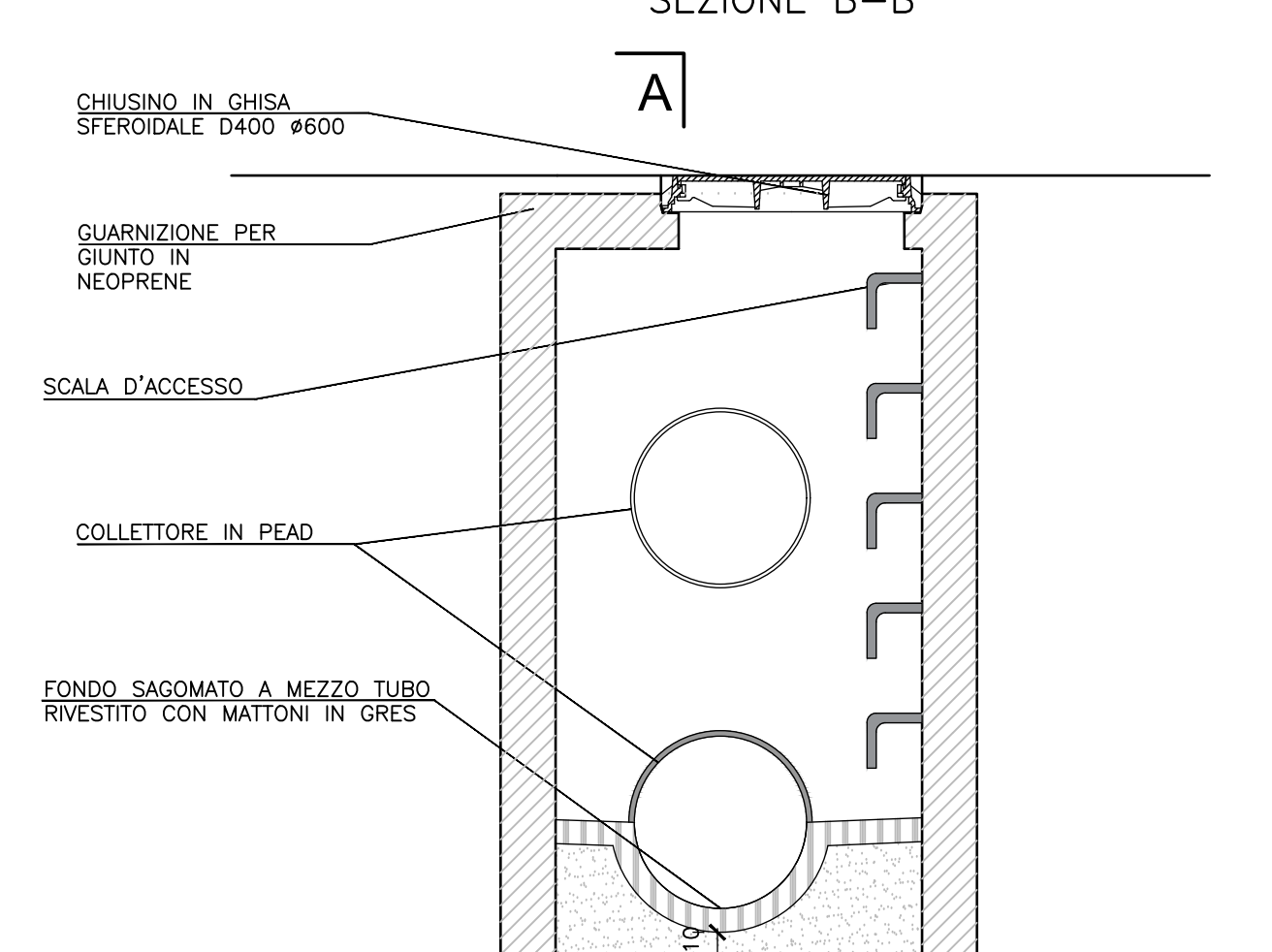
POZZETTO DI SALTO A GRAVITA'  
PIANTA



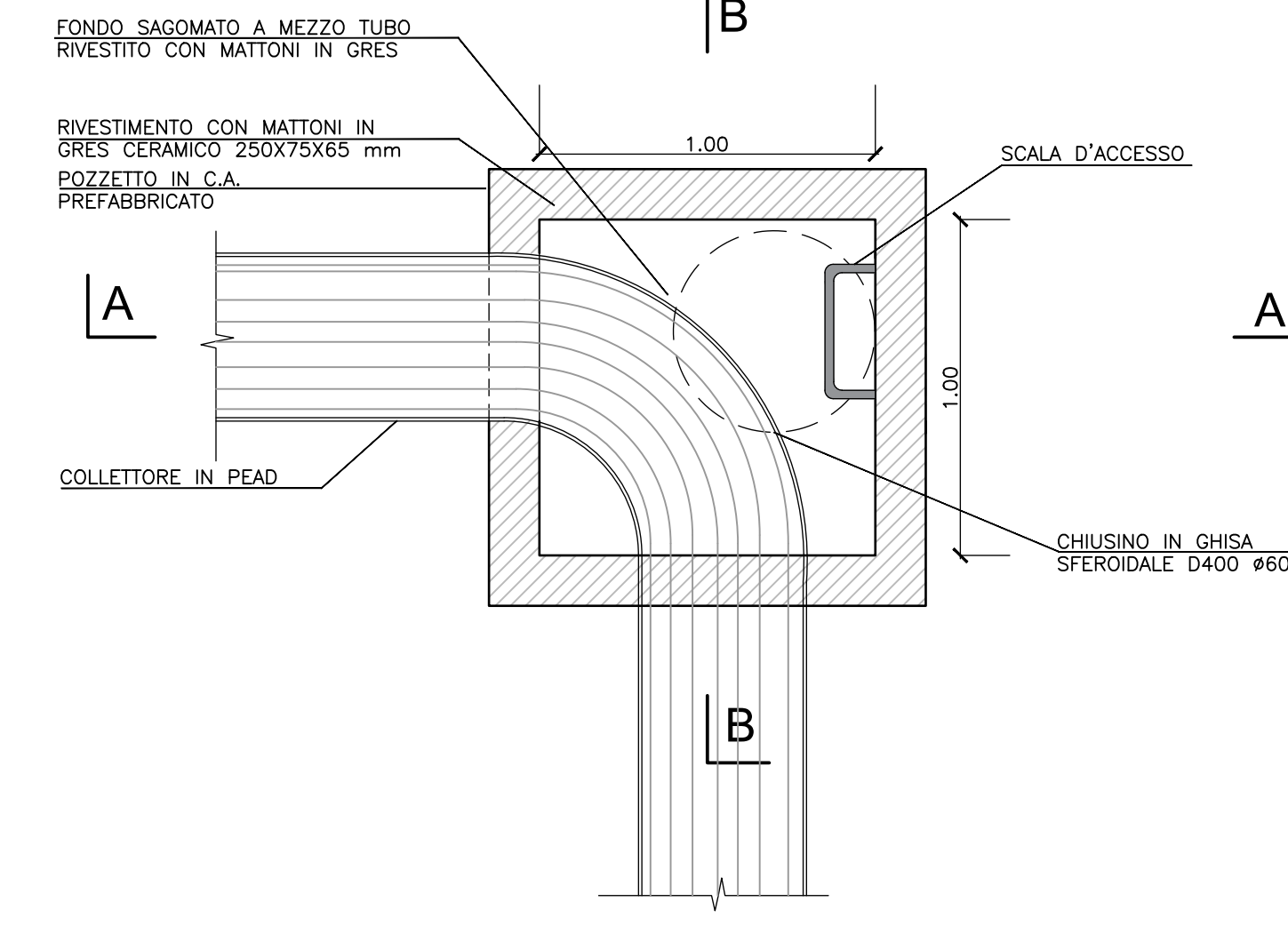
SEZIONE A-A



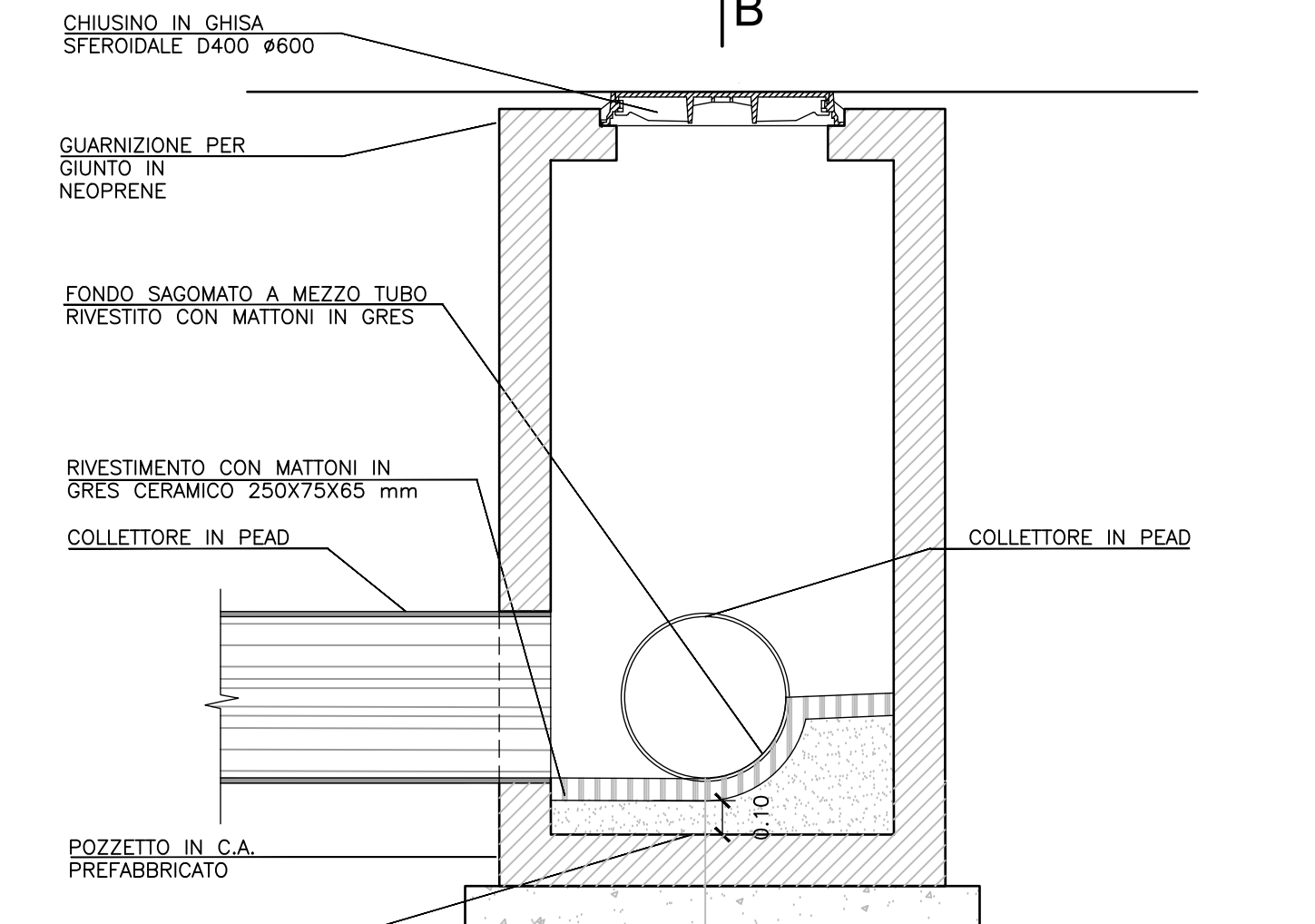
SEZIONE B-B



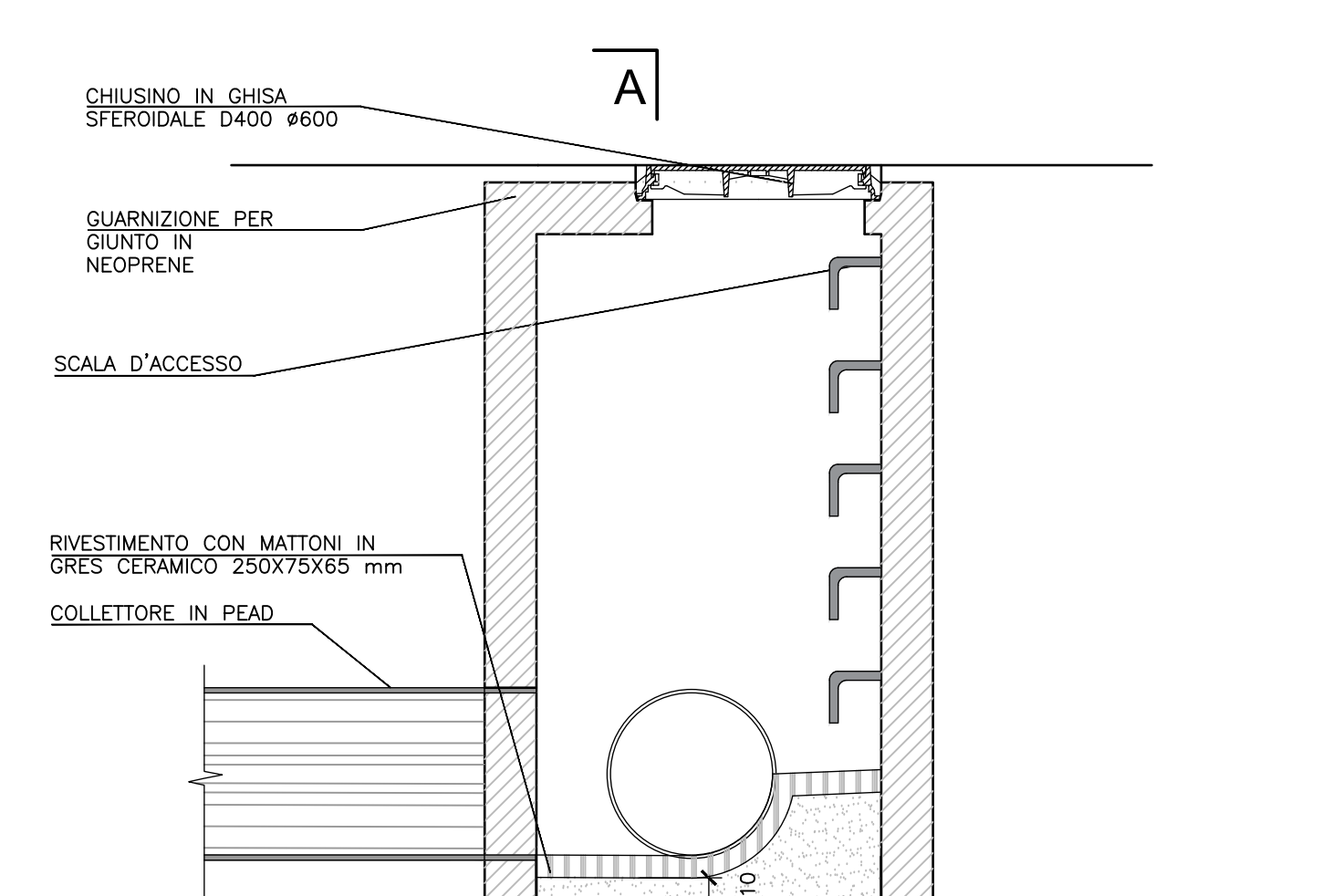
POZZETTO DI CURVA A GRAVITA'  
PIANTA



SEZIONE A-A



SEZIONE B-B



**ASET**  
Azienda Servizi del Territorio  
Via Enrico Mattei, 17  
61032 Fano (PU)

VASCA DI ACCUMULO A SERVIZIO DELLO  
SCOLMATORE DI ACQUE REFLUE URBANE SITO  
ALLA FOCE DELL'ARZILLA - COMUNE DI FANO

PROGETTO DEFINITIVO

INDICE	DATA	MODIFICHE	DISEGN.	CONTR.	APPROV.
<b>SEZIONI TIPOLOGICHE DEI POZZETTI</b>					
I PROGETTISTI:		HANNO COLLABORATO:		SCALA:	
Dott. Ing. Denis Cerini		Dott. Ing. Marina Simonetti		indicata	
Dott. Ing. Alessandro Balbo		Dott. Ing. Daniele Recalcati		DISEGNO:	
Dott. Ing. Giacomo Gallimberti				FVA 2005	
Dott. Ing. Luca Pezzoli					
Dott. Ing. Marta Mirabella					
Dott. Ing. Gaetano Di Franca					
				Marzo 2018	