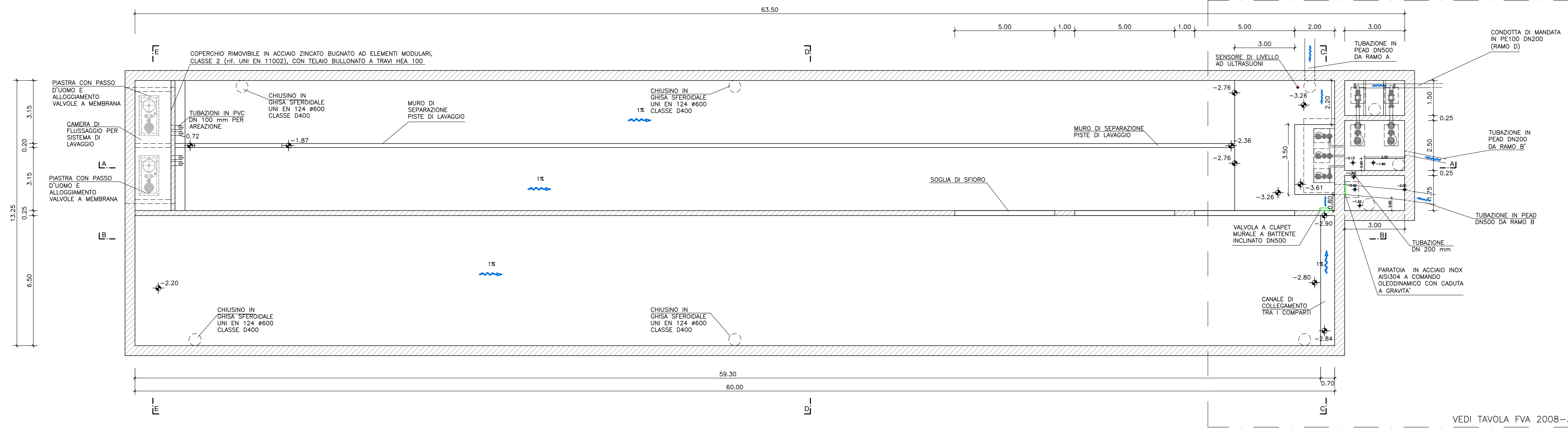
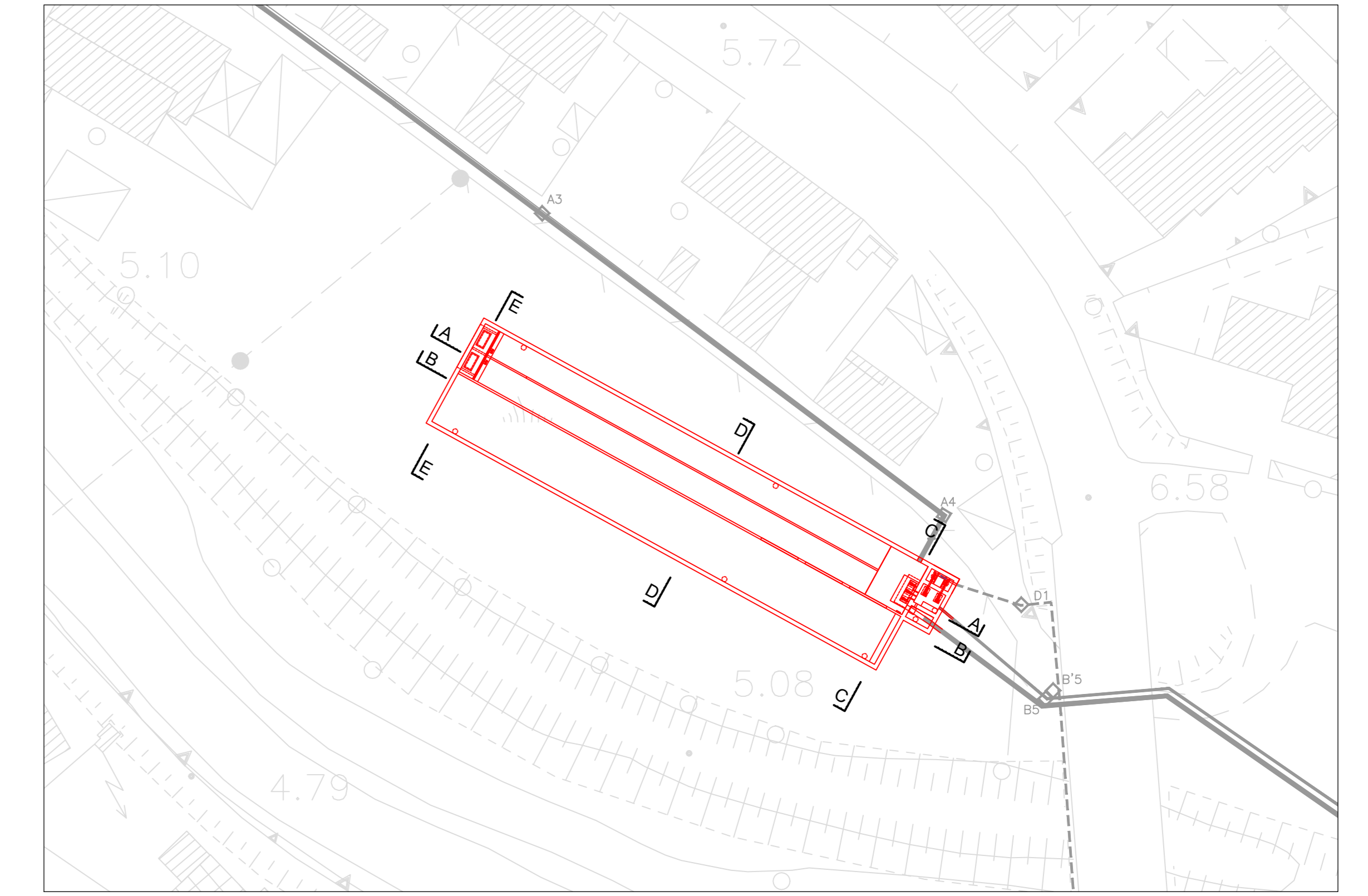


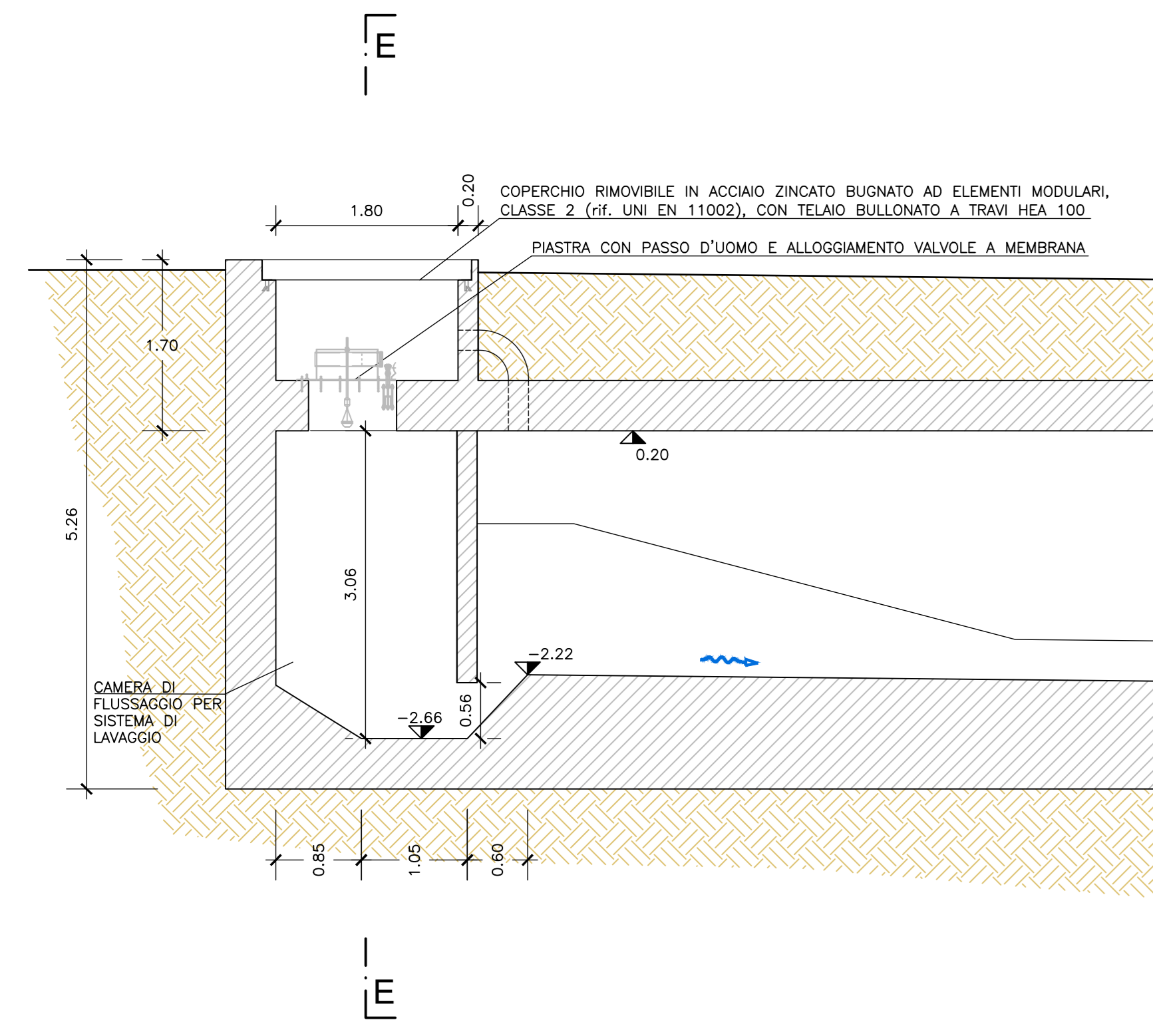
PIANTA  
Scala 1:100



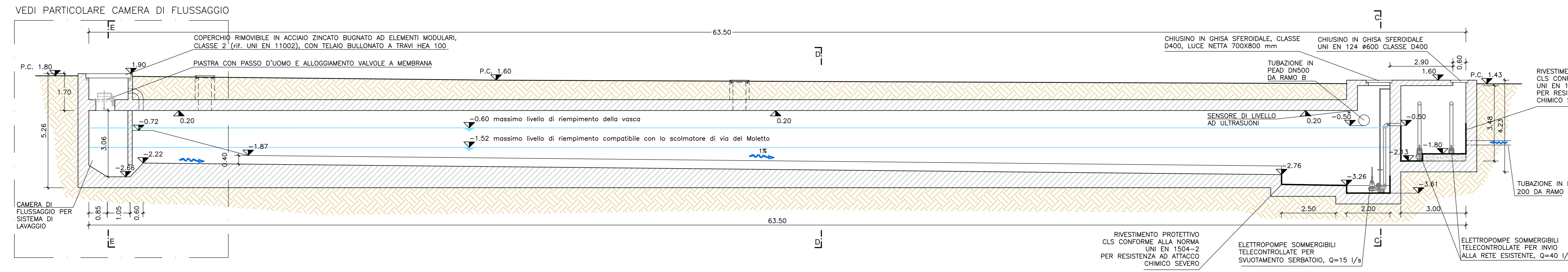
STRALCIO PLANIMETRICO  
Scala 1:500



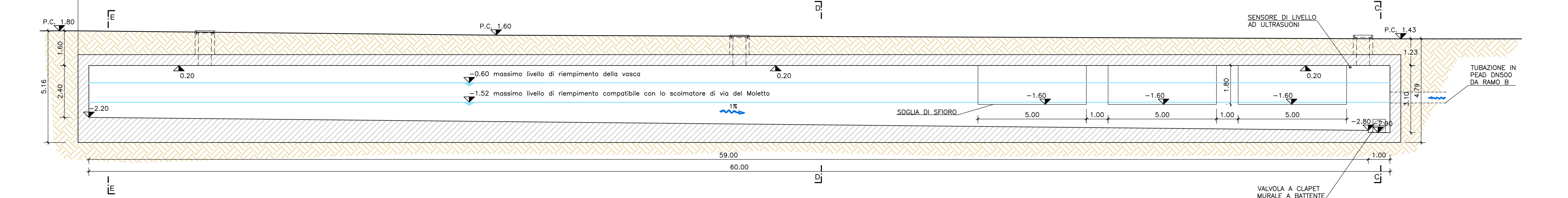
PARTICOLARE CAMERA DI FLUSSAGGIO  
Scala 1:50



SEZIONE A-A  
Scala 1:100




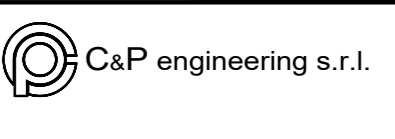
SEZIONE B-B  
Scala 1:100



Via Enrico Mattei, 17  
61032 Fano (PU)

VASCA DI ACCUMULO A SERVIZIO DELLO SCOLMATORE DI ACQUE REFLUE URBANE SITO ALLA FOCE DELL'ARZILLA - COMUNE DI FANO

PROGETTO DEFINITIVO

| INDICE  | DATA | MODIFICHE  | DISIGN | CONTR.                                       | APPROV. |
|---|------|--|--------|--|---------|
| <b>VASCA DI ACCUMULO E IMPIANTO DI SOLLEVAMENTO</b>   |      |  |        |  |         |
| <b>Pianta e sezioni longitudinali</b>   |      |  |        |  |         |
| I PROGETTISTI:<br>Dott. Ing. Denis Cerfisi<br>Dott. Ing. Alessandro Balbo<br>Dott. Ing. Giacomo Galimberti<br>Dott. Ing. Luca Pezzoli<br>Dott. Ing. Maria Mirabella<br>Dott. Ing. Gaetano Di Franca |      | HANNO COLLABORATO:<br>Dott. Ing. Marina Simonetti<br>Dott. Ing. Daniele Recatoli |        | SCALA:<br>indicata<br>DISEGNO:<br>FVA 2008/1 |         |
|                           |      |  |        | Marzo 2018                                   |         |