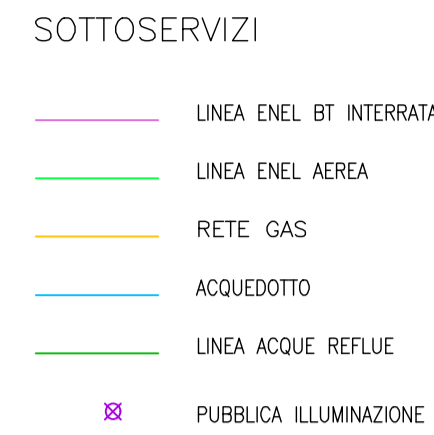
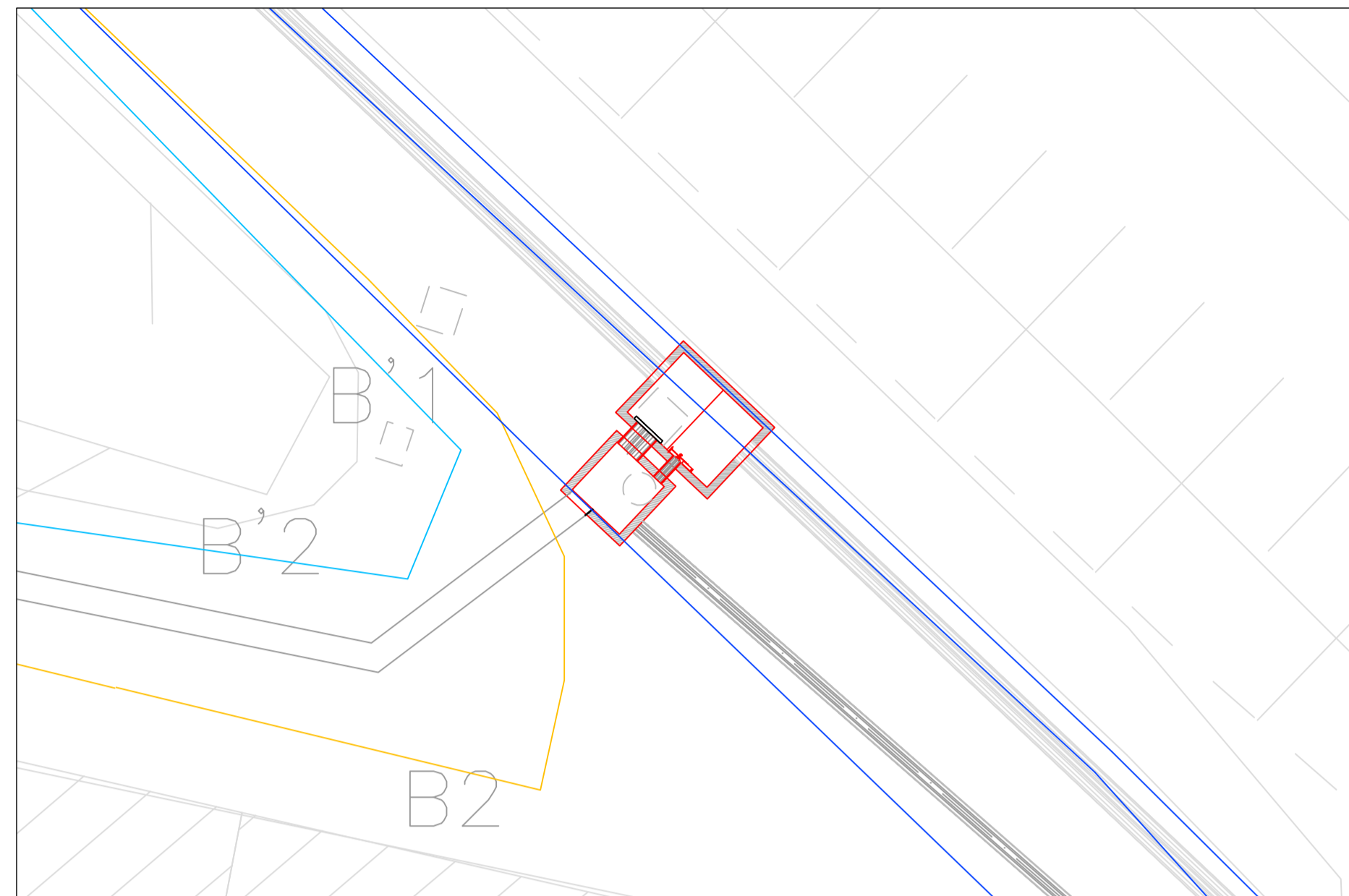


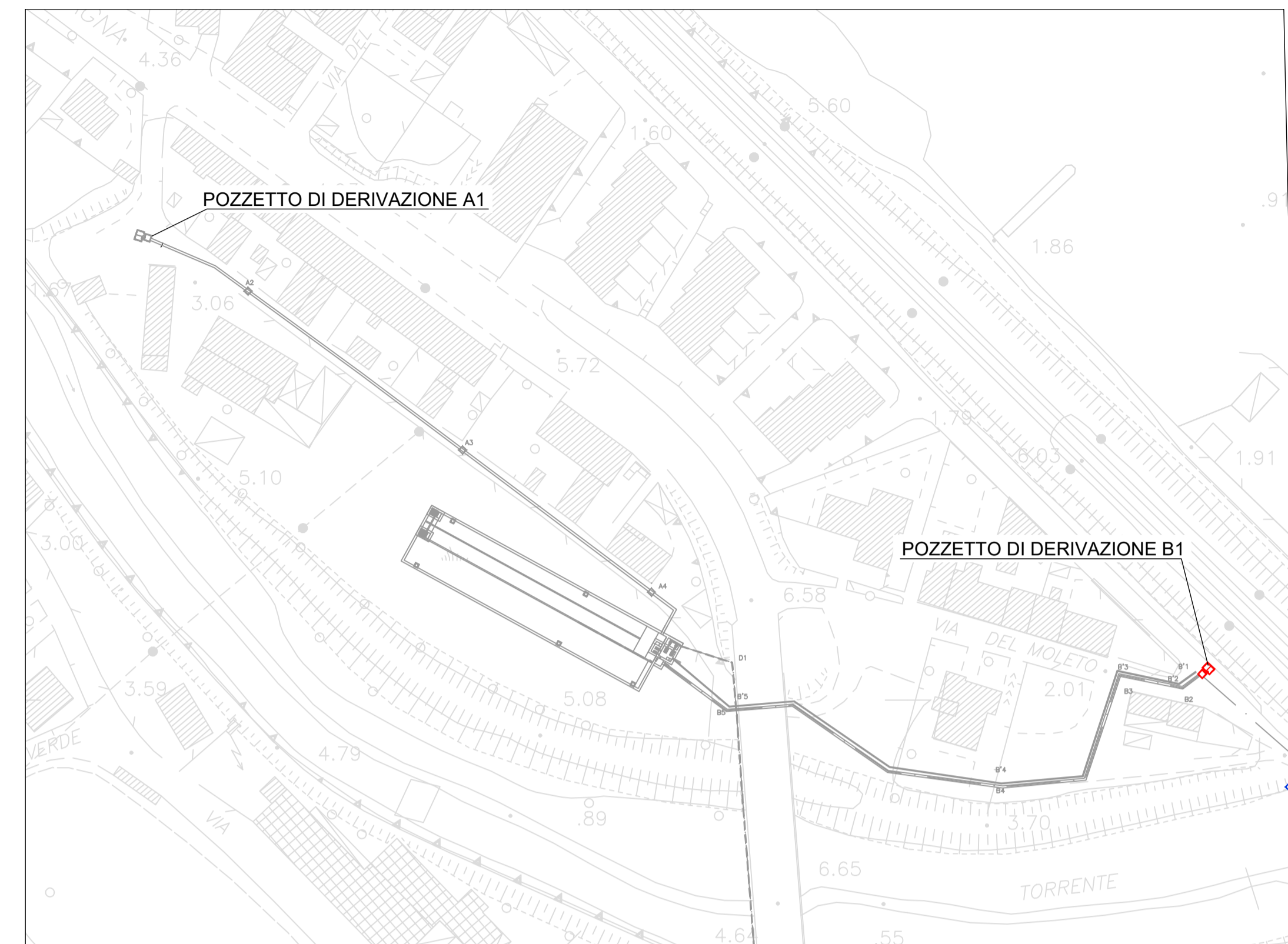
STRALCIO PLANIMETRICO

Scala 1:100



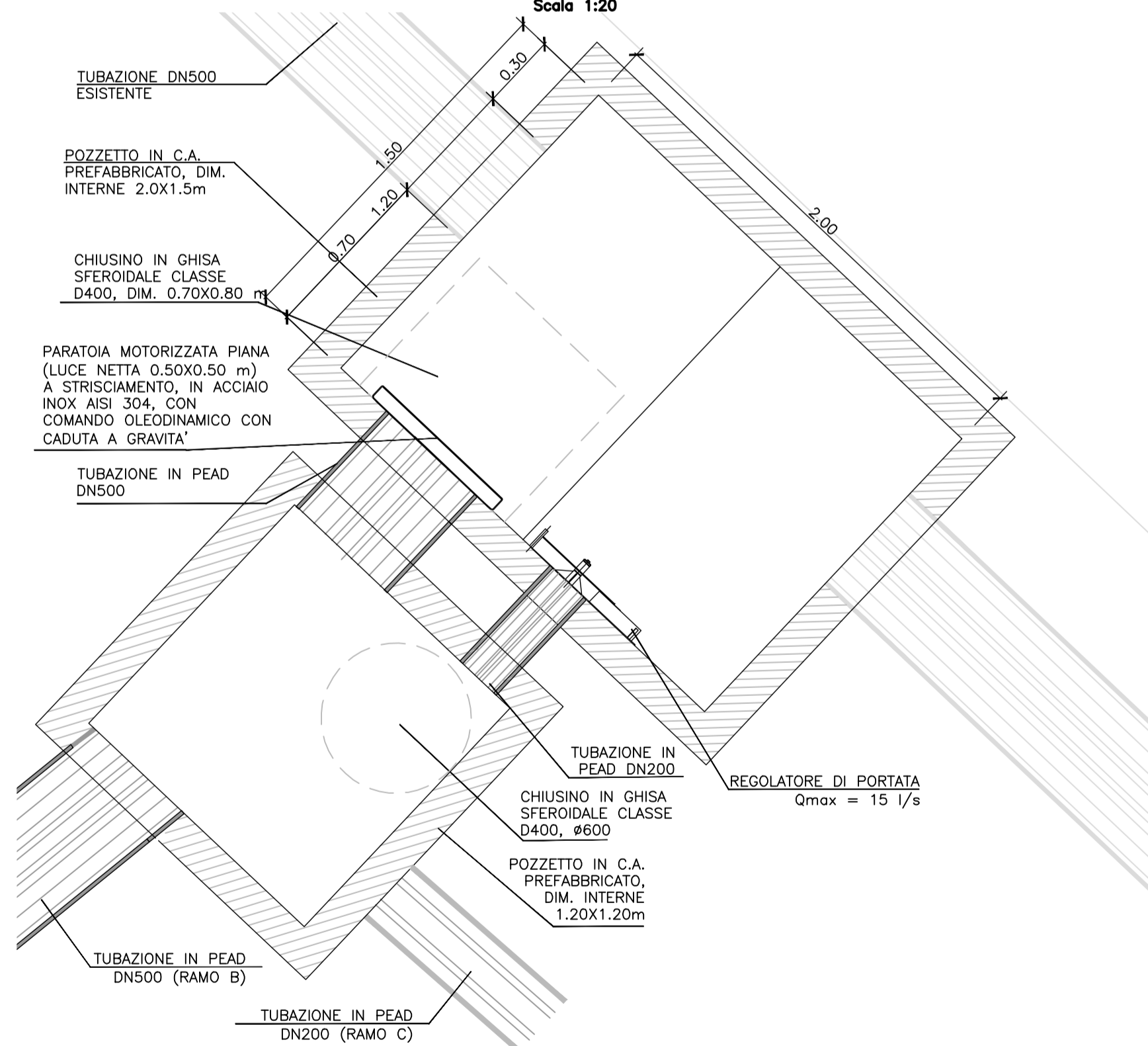
INQUADRAMENTO PLANIMETRICO

Scala 1:1000



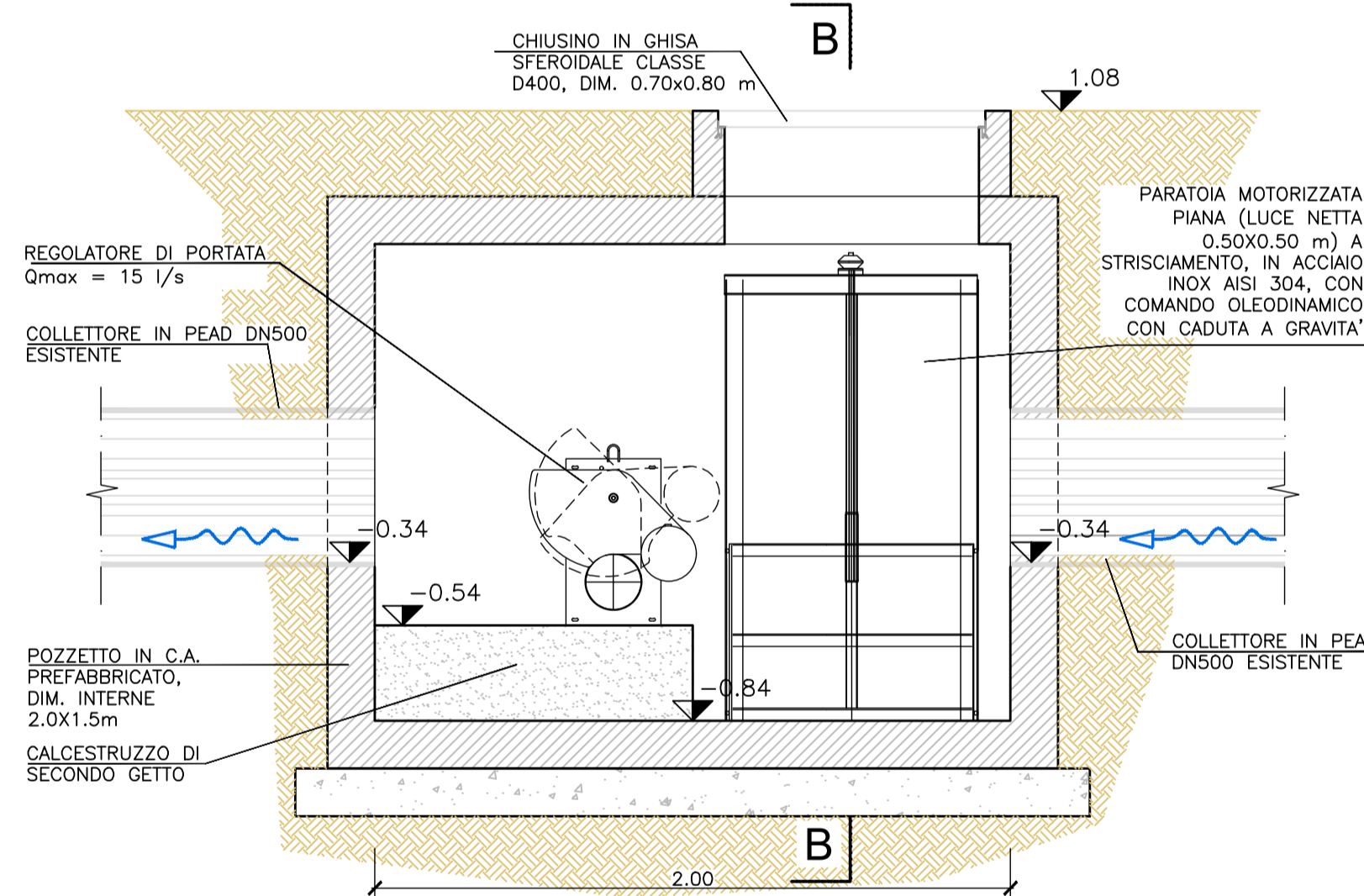
POZZETTO DI DERIVAZIONE B1

PIANTA
Scala 1:20



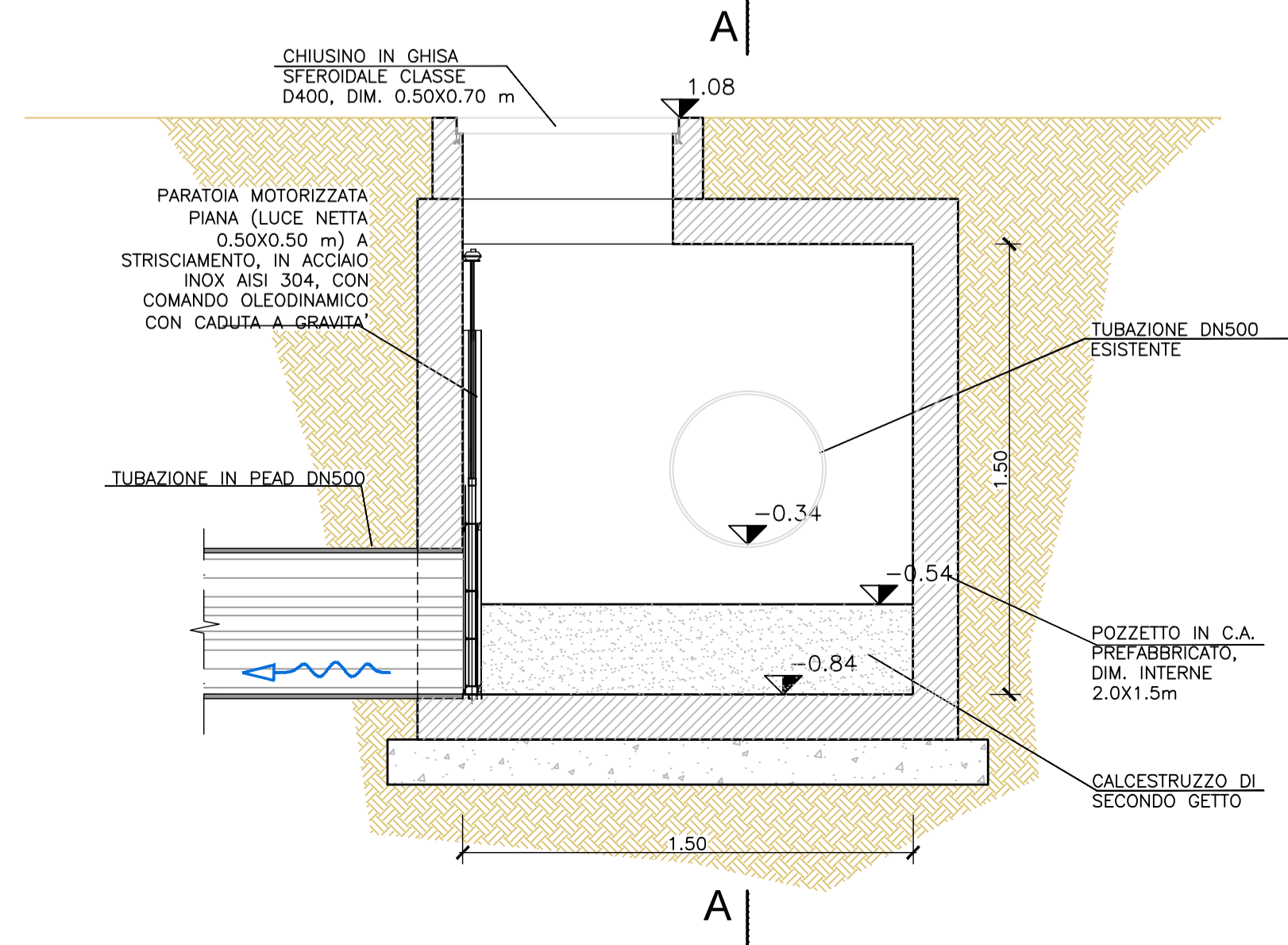
SEZIONE A-A

Scala 1:20



SEZIONE B-B

Scala 1:20



Via Enrico Mattei, 17
61032 Fano (PU)

VASCA DI ACCUMULO A SERVIZIO DELLO SCOLMATORE DI ACQUE REFLUE URBANE SITO ALLA FOCE DELL'ARZILLA - COMUNE DI FANO

PROGETTO DEFINITIVO

INDICE	DATA	MODIFICHE	DISIGN.	CONTR.	APPROV.
MANUFATTI PARTITORI Manufatto partitore B1 di via Moletto					
I PROGETTISTI:		HANNO COLLABORATO:		SCALA:	
Dott. Ing. Denis Cerlini		Dott. Ing. Marina Simonetti		indicata	
Dott. Ing. Alessandro Balbo		Dott. Ing. Daniele Recalcati		DISEGNO:	
Dott. Ing. Giacomo Galimberti				FVA 2009/2	
Dott. Ing. Luca Pezzoli					
Dott. Ing. Marta Mirabella					
Dott. Ing. Gaetano Di Franca					
				Marzo 2018	