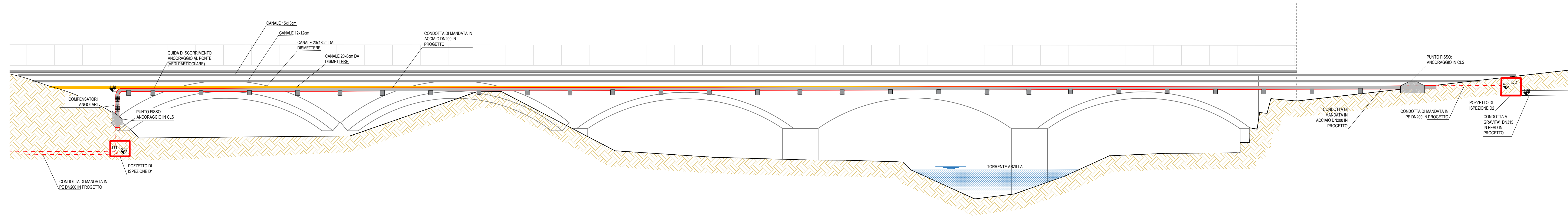


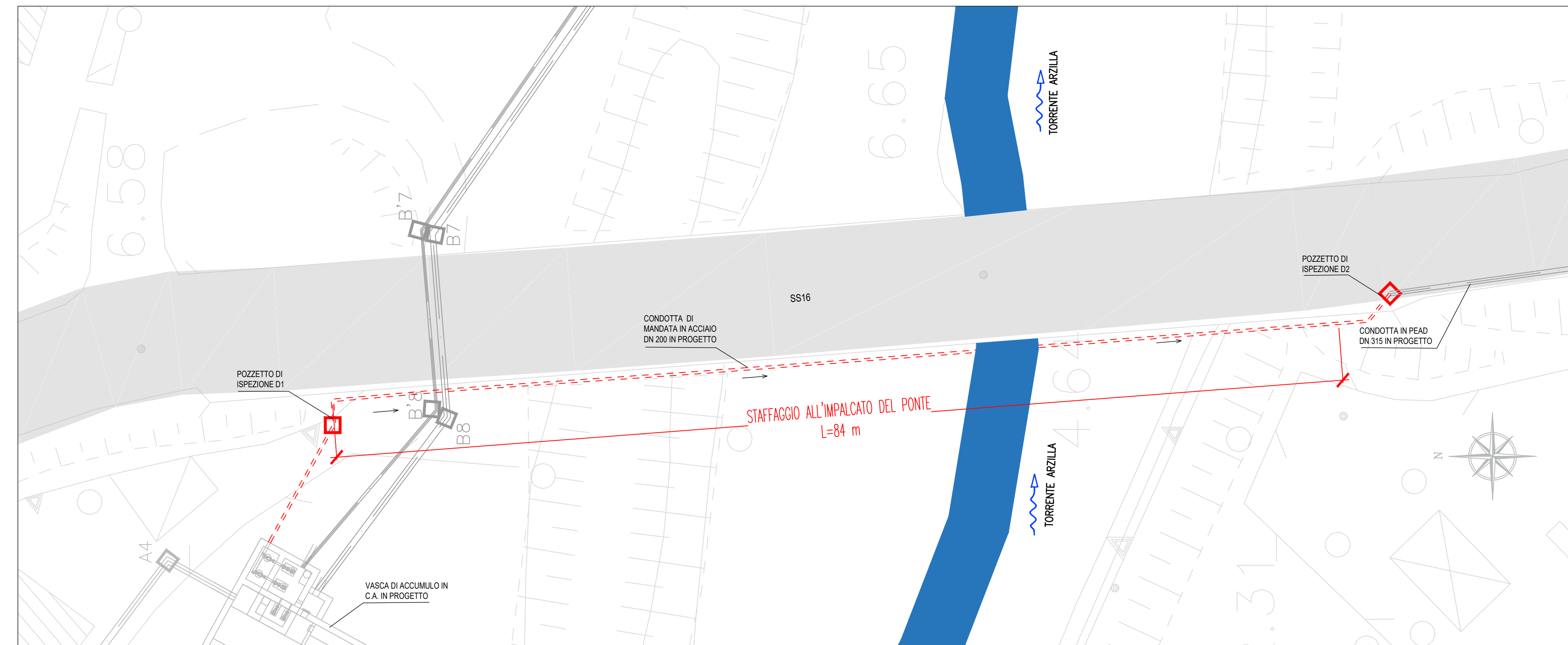
PROSPETTO

Scala 1:100



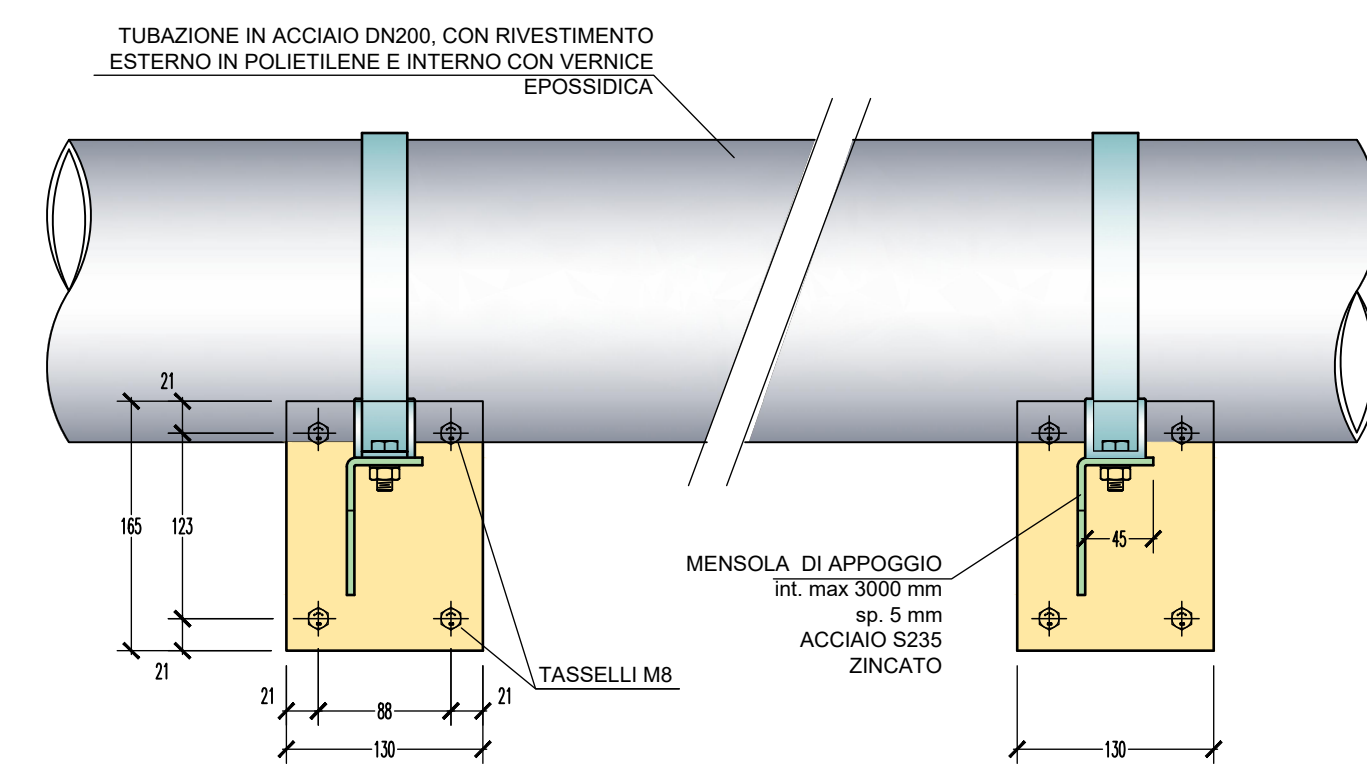
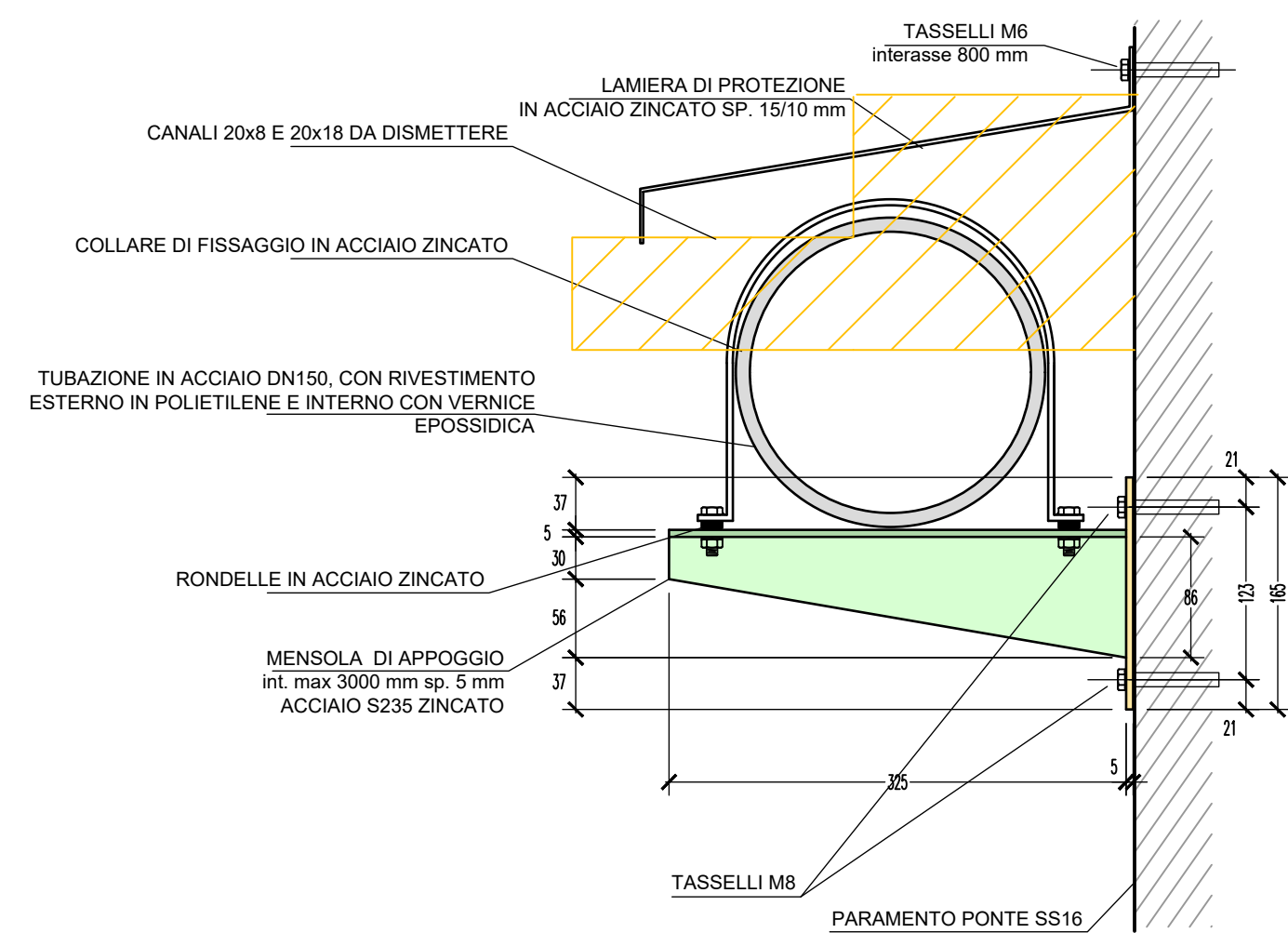
STRALCIO PLANIMETRICO

Scala 1:250

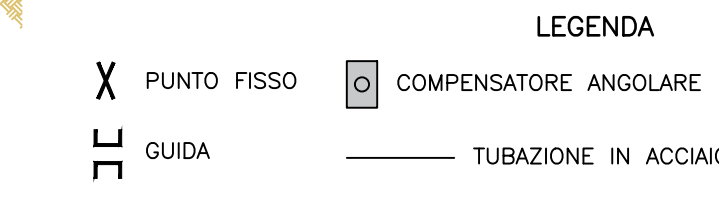
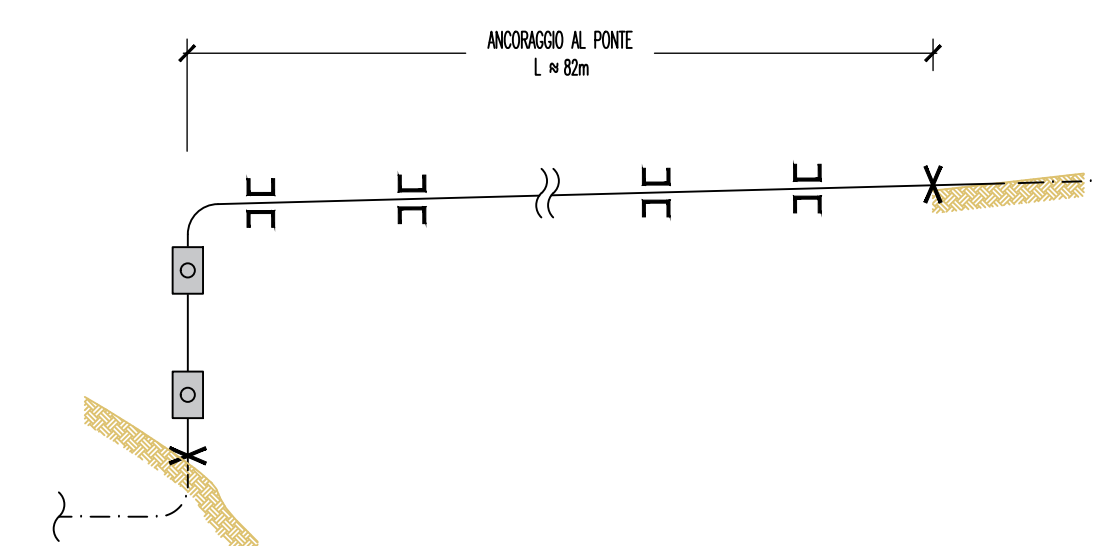


SEZIONE TIPO STAFFAGGIO A PARETE
GUIDA DI SCORRIMENTO

Scala 1:5

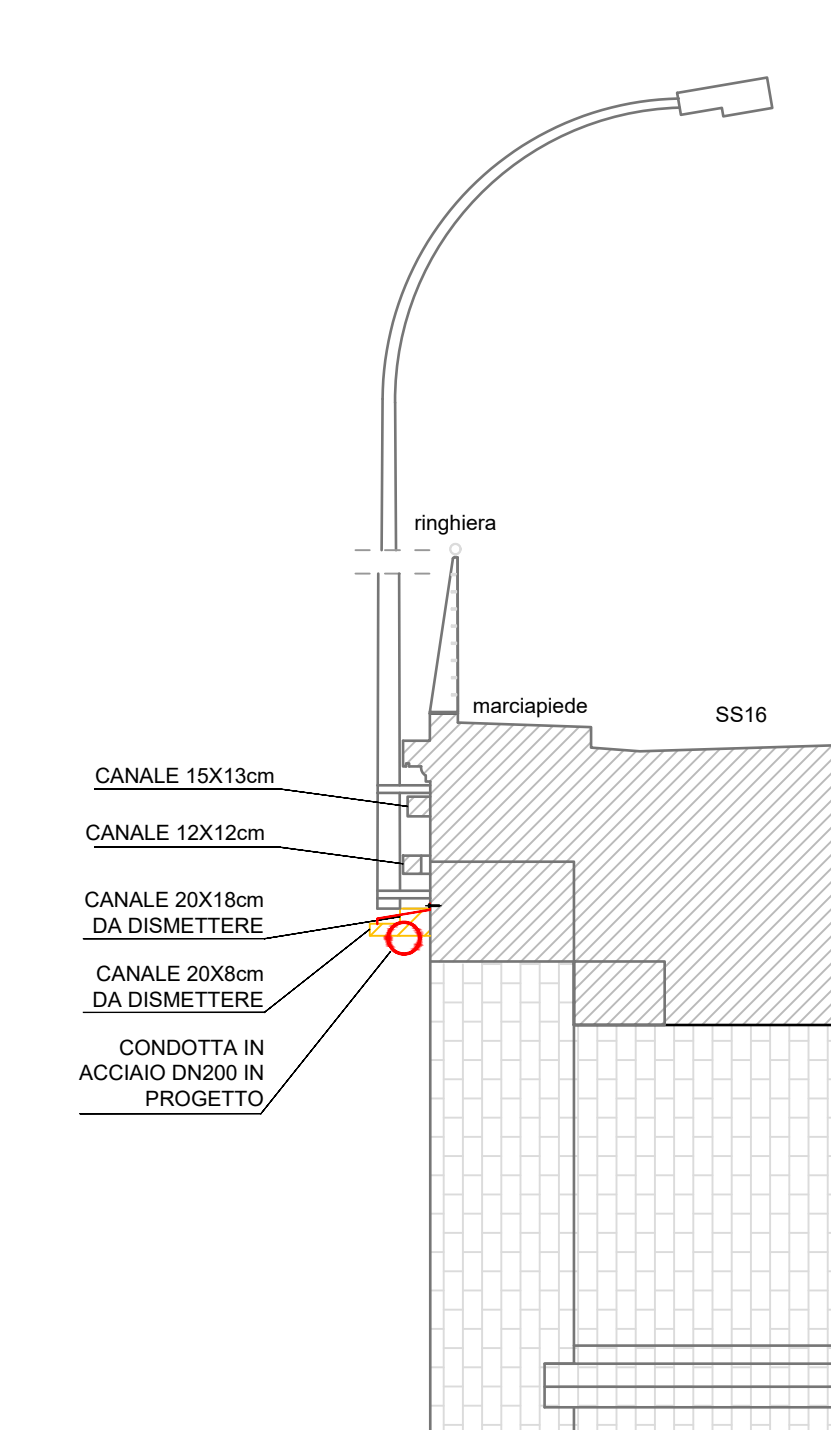


SCHEMA APPOGGI



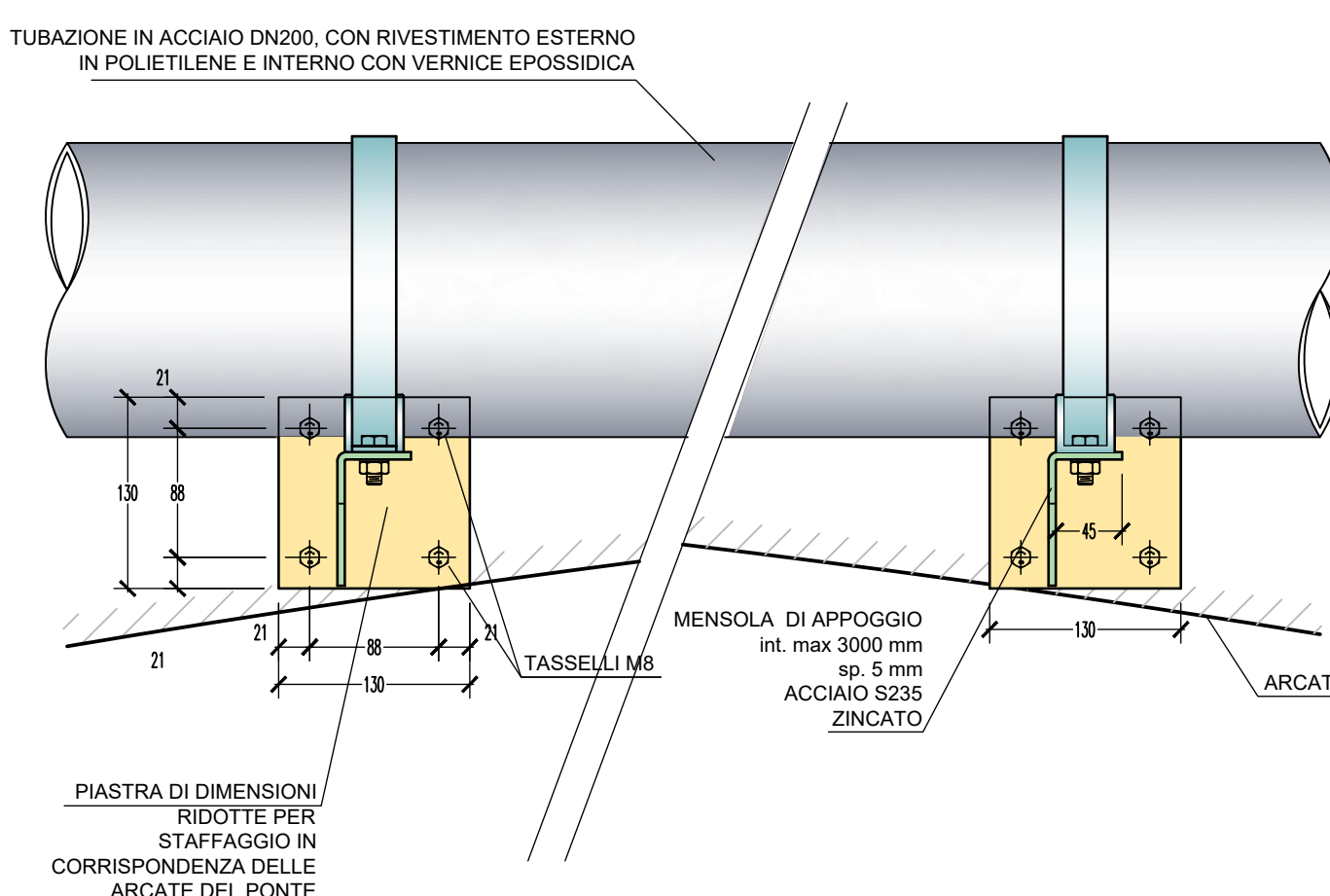
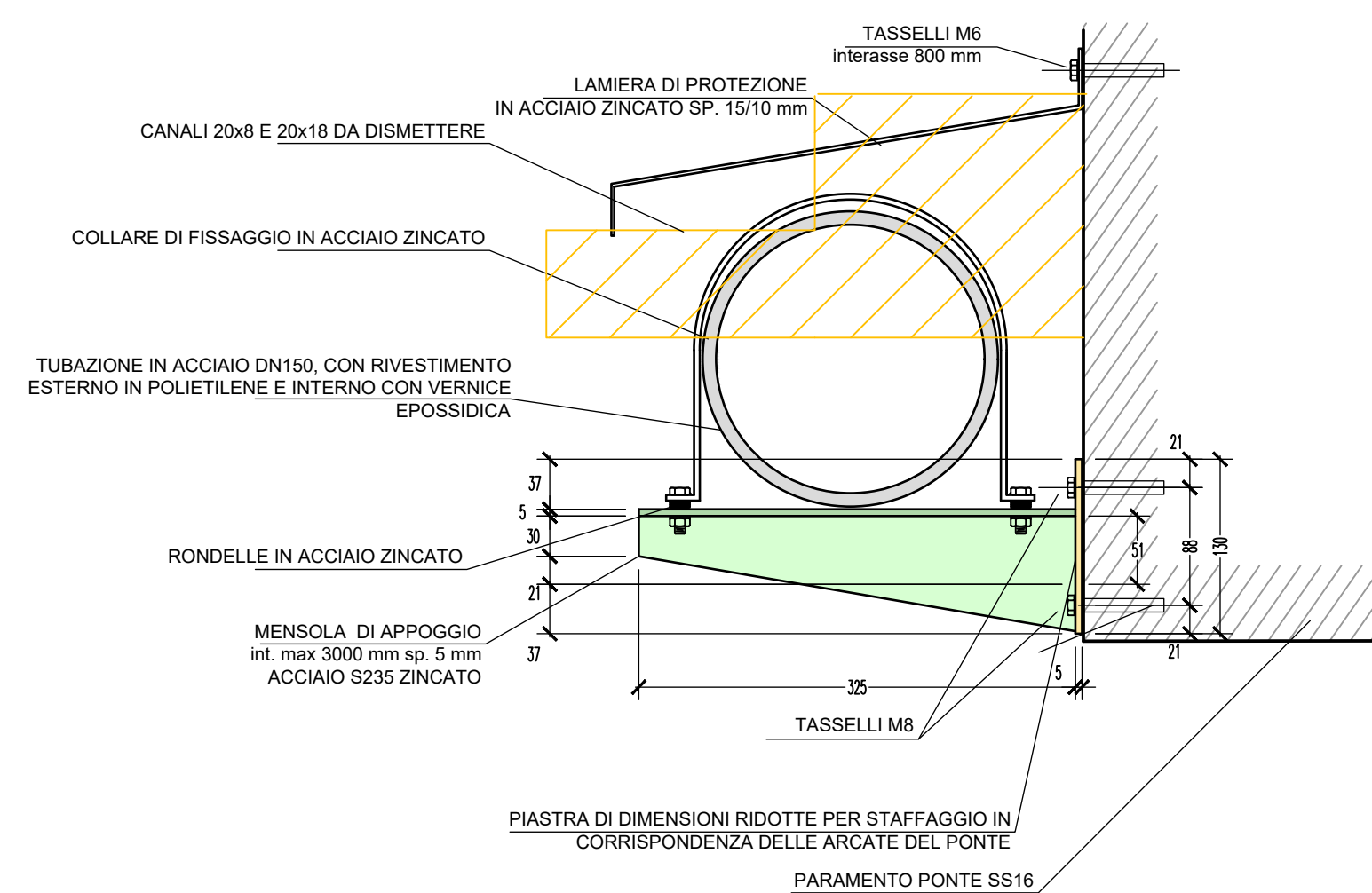
SEZIONE CORRENTE

Scala 1:50



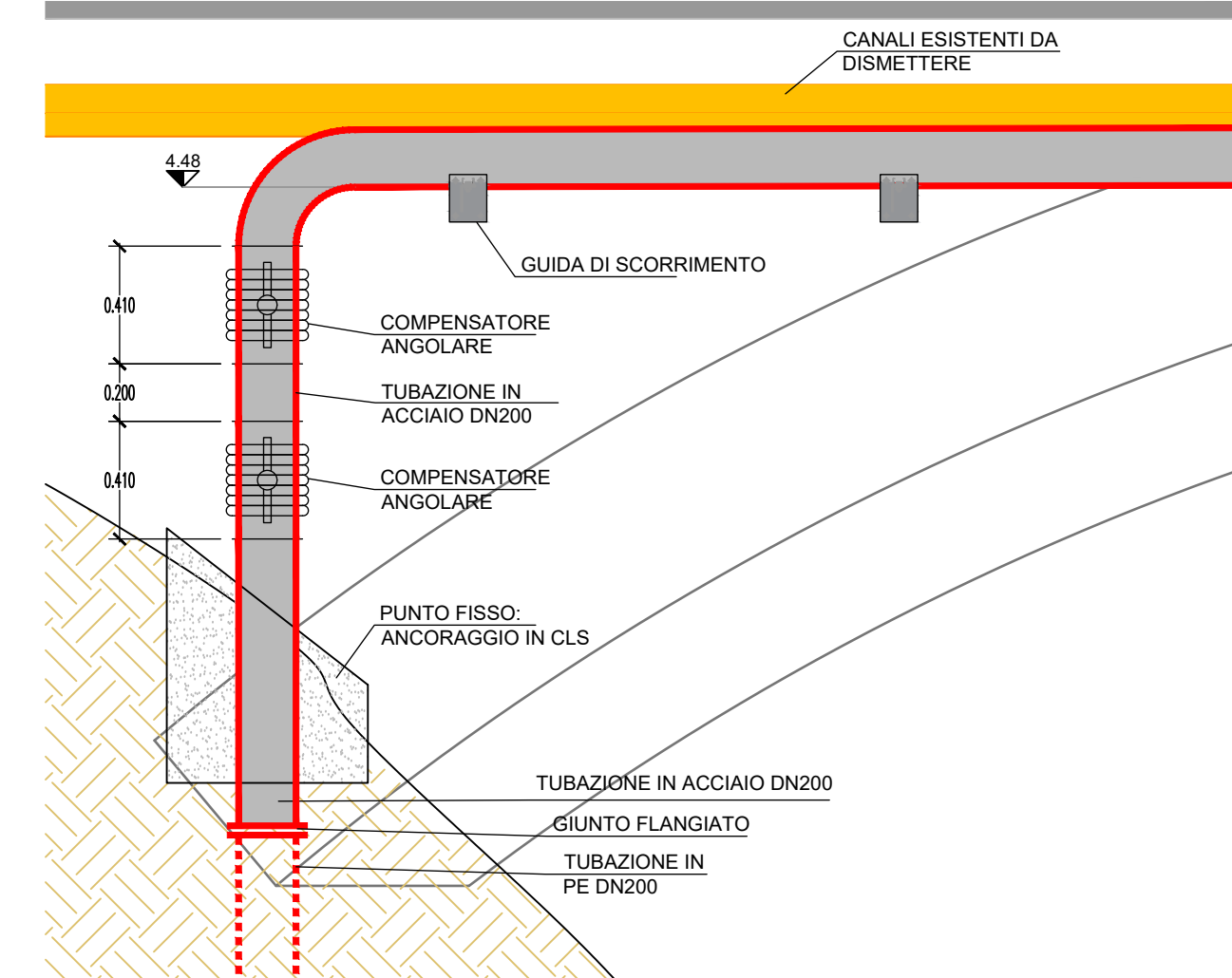
SEZIONE TIPO STAFFAGGIO A PARETE IN CORRISPONDENZA DELLE ARCADE DEL PONTE
GUIDA DI SCORRIMENTO

Scala 1:5



PARTICOLARE COMPENSATORI ANGOLARI

Scala 1:25



Via Enrico Mattei, 17
61032 Fano (PU)

VASCA DI ACCUMULO A SERVIZIO DELLO SCOLMATORE DI ACQUE REFLUE URBANE SITO ALLA FOCE DELL'ARZILLA - COMUNE DI FANO

PROGETTO DEFINITIVO

INDICE	DATA	MODIFICHE	DISEGN.	CONTR.	APPROV.
ANCORAGGIO DELLA CONDOTTA AL PONTE SULLA S.S. 16					
I PROGETTISTI: Dott. Ing. Denis Cerlini Dott. Ing. Alessandro Balbo Dott. Ing. Giacomo Gallimberti Dott. Ing. Luca Pezzoli Dott. Ing. Marta Mirabella Dott. Ing. Gaetano Di Franca		HANNO COLLABORATO: Dott. Ing. Marina Simonetti Dott. Ing. Daniele Recalcati		SCALA: indicata DISEGNO: FVA 2011	
STUDIO MAJONE INGEGNERIA ASSOCIATA		CaP engineering s.r.l. GEO.7ec		Marzo 2018	